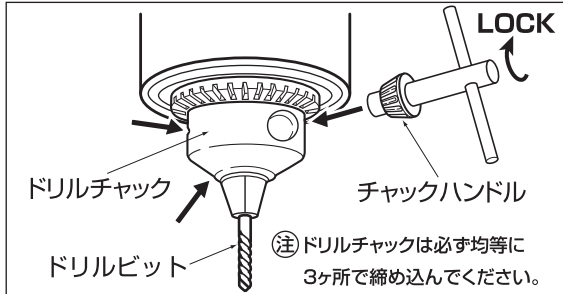


## 10mm 低頭エアースロットルドリル&低頭エアリバーススロットルドリル取扱説明書

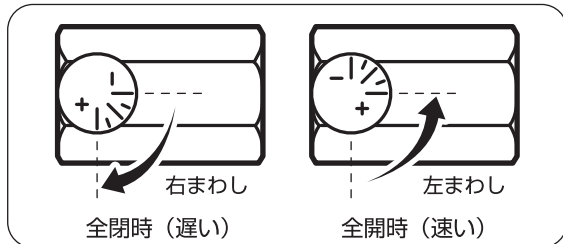
### 操作手順

1. エア取入口に付属のエアレギュレーターとプラグを取り付けて下さい。
2. ドリルチャックに使用するドリルビットを差し込み、チャックハンドルでしっかりと固定してください。



3. 取り付けたカブラーより付属のオイルを0.5cc(2~3滴)位注入し、エアホースをつないで3~5秒間空回しをしてツール内部に油をよくなじませてください。また、ツールを長持ちさせるために、使用後も同様に注油し保管してください。
4. 作業用途に応じエアレギュレーターで回転数の調節を行って下さい。

### エアレギュレーターの調節の仕方

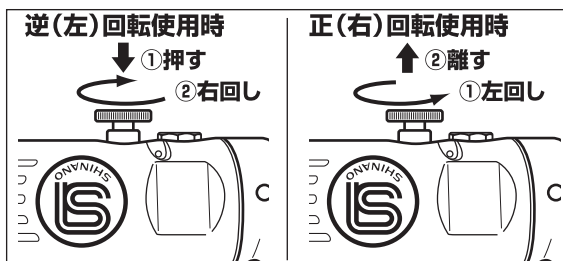


### SI-5365(正逆回転式)の場合

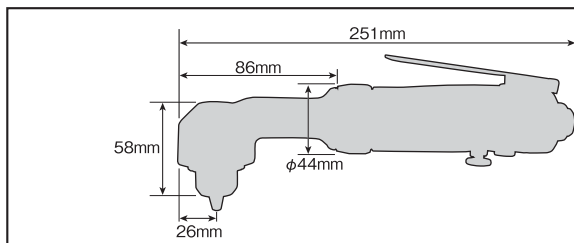
#### 正逆回転使用時のリバースボタンの使用方法

リバースボタンを“押す”、“離す”で左・右回転の切替ができます。

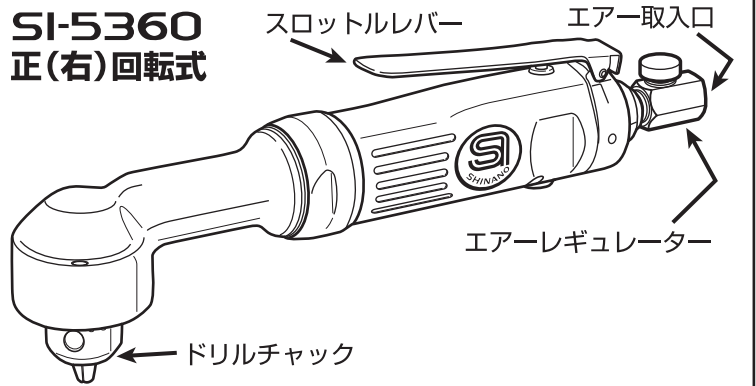
- リバースボタンを押すと逆(左)回転します。リバースボタンを押したまま右に回すと逆(左)回転でロックされます。



- リバースボタンを左へ回して離すとロックが解除され、正(右)回転に戻ります。



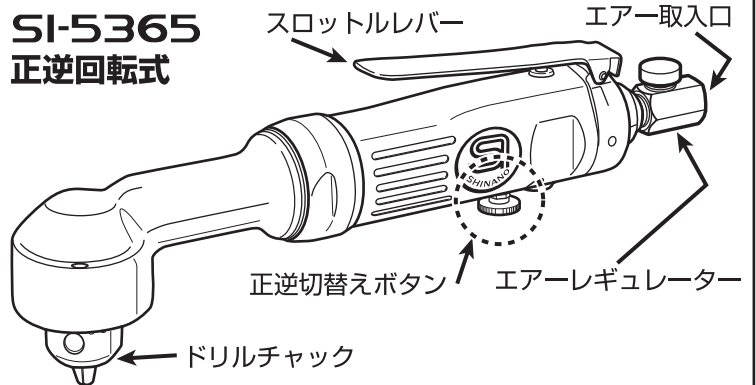
### SI-5360 正(右)回転式



#### 内容品一覧表

●本体ツール……………1	●ミニオイル……………1
●カブラー……………1	●取扱説明書……………1
●チャックハンドル……………1	●エアレギュレーター……………1

### SI-5365 正逆回転式



#### 内容品一覧表

●本体ツール……………1	●ミニオイル……………1
●カブラー……………1	●取扱説明書……………1
●チャックハンドル……………1	●エアレギュレーター……………1

### 使用上の注意

#### 警告

- ◆ドリルビットの交換は必ず、エアホースを外して行ってください。
- ◆ドリルビットはしっかりと固定してください。
- ◆本機には当社の推薦する先端工具以外は使用しないでください。
- ◆破損したり、ヒビの入ったドリルビットなどは絶対に使用しないでください。
- ◆多少の振動があります。長時間の連続作業はお避けください。

#### 注意

- ◆エアーツールは精密な工具です。投げたり、落としたり、強い衝撃を与えないでください。故障の原因になります。
- ◆長時間の空回しや不必要な空運転は摩耗を早めたり、故障の原因となりますのでお避けください。
- ◆用途以外に使用したり、能力を超えた無理な作業はお避けください。
- ◆ご使用後は、エア取入口からゴミなどが入らないようにし、オイルを注入して保管してください。

### 仕様

	SI-5360	SI-5365
穴あけ能力	10mm	10mm
無負荷回転数	1,300r.p.m.	1000r.p.m.
モーター出力	340w	228w
全長	251mm	251mm
質量	1.22kg	1.23kg
空気消費量	0.65m <sup>3</sup> /min	0.50m <sup>3</sup> /min