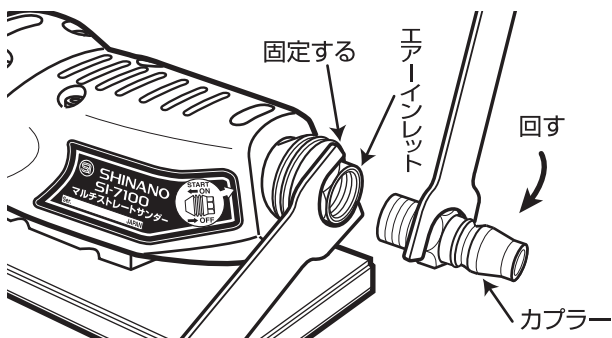


マルチストレートサンダー 取扱説明書

操作手順

1. エアーインレットにカプラーを取り付けて下さい。

●まずスイッチを押し、六角部を露出させてください。



⚠ カプラー取付上の注意

空回りしますので必ず二本のスパナで取り付けてください。片方でエアーストレートを固定し、もう片方でカプラーを締め付けてください。

⑧ エアーストレートを固定しないでカプラーを強くねじ込むとボディを破損する恐れがあります。

2. エアーストレートを繋ぐ前に、エアークOMPRESSORの使用空気圧を0.49~0.68Mpa(5~7kg/cm²)にセットされているか確認してください。

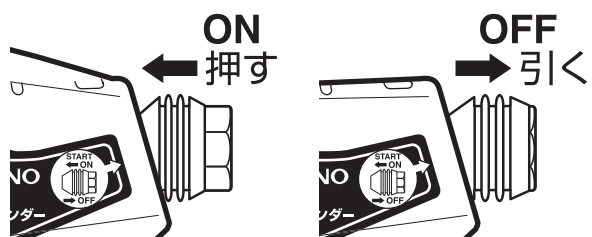
3. 取り付けしたカプラーより付属のオイルを0.5cc(2~3滴)位注入し、エアーストレートを繋いで3~5秒間空回しをし、本体内部に油をよくなじませてください。

⑧ 油をなじませた後は、塗膜面に油が飛び散らないように、油をよく切ってから作業に入ってください。

4. ペーパーをパッドに合わせて、セットしてください。

5. スタートスイッチを押すと作動し、引くと停止します。

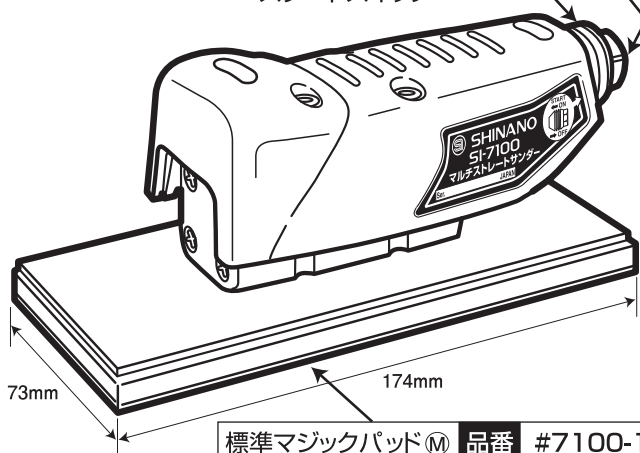
⑧ ピストン動工具のため、構造上スイッチを入れても作動しない場合がありますが故障ではありません。その場合、ON・OFFを繰り返し行ってください。



6. 本機を長持ちさせるために、作業終了後は(3)の要領でオイルを注入し保管してください。

SI-7100

エアーストレート
スタートスイッチ

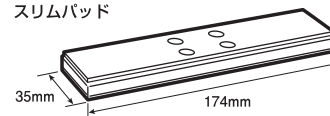


標準マジックパッド [®]	品番	#7100-100
標準レザーパッド [®]	品番	#7100-103

■内容品一覧表	本体ツール	………1	カプラー	………1
	取扱説明書	………1	ミニオイル	………1

オプションパッド

スリムパッド



品番	サイズ	品名	形式
#7100-101	35×174mm	スリムパッド	マジック式 [®]
#7100-104	35×174mm	スリムパッド	レザーパッド [®]

使用上の注意

⚠ 警告

- ◆ペーパーを取り付け時には必ずエアーストレートを外して行ってください。
- ◆パッドがしっかりと取り付けられているか確認してください。
- ◆本機を改造してのご使用は絶対に避けてください。
- ◆多少の振動があります。長時間の連続作業はなるべく避け1時間に10分くらい休憩しながら作業してください。

⚠ 注意

- ◆パッドの先端や部分的に、使って作業をすると、パッドが破損したり、ツールのバランスがくずれて、正しい研磨ができなくなりますのでご注意ください。
- ◆エアーツールは精密な工具です。投げたり、落としたり、強い衝撃を与えないで下さい。故障の原因となります。
- ◆長時間の空回しや不必要な空運転は摩耗を早めたり、故障の原因となりますのでお避けください。
- ◆用途以外に使用したり、能力を超えた無理な作業は、お避けください。
- ◆ご使用後は、エアーストレートからゴミ等が入らないようにしてください。

マルチストレートサンダーセット 取扱説明書

内容品一覧表

本体ツール1	カブラー1
ミニオイル1	取扱説明書1
ハンドパッド1	ハンドグリップ1
凸パッド6	凹パッド8

サンダーパッドセット 品番 7100-102(No.1~18)

各種パッド

■ これらのパッドは、のり・マジック式のどちらでもご使用になれます。
 ■ パッド寸法はすべて100(長)×40(幅)mmです。

凸タイプ

1 No. 3I 408 	2 No. 3I 412 	3 No. 3I 420
4 No. 3I 402 	5 No. 3I 404 	6 No. 3I 406

凹タイプ

7 No. 3C 412 	8 No. 3C 416 	9 No. 3C 420 	10 No. 3C 402
11 No. 3C 403 	12 No. 3C 404 	13 No. 3C 406 	14 No. 3C 408

15 No. 7100-23 (専用パッドシュー) 	16 No. AM40-80 (スクリュー×4) 	17 No. 39400 ハンドパッド 	18 No. 39403 ハンドグリップ
---	--	-----------------------------------	------------------------------------