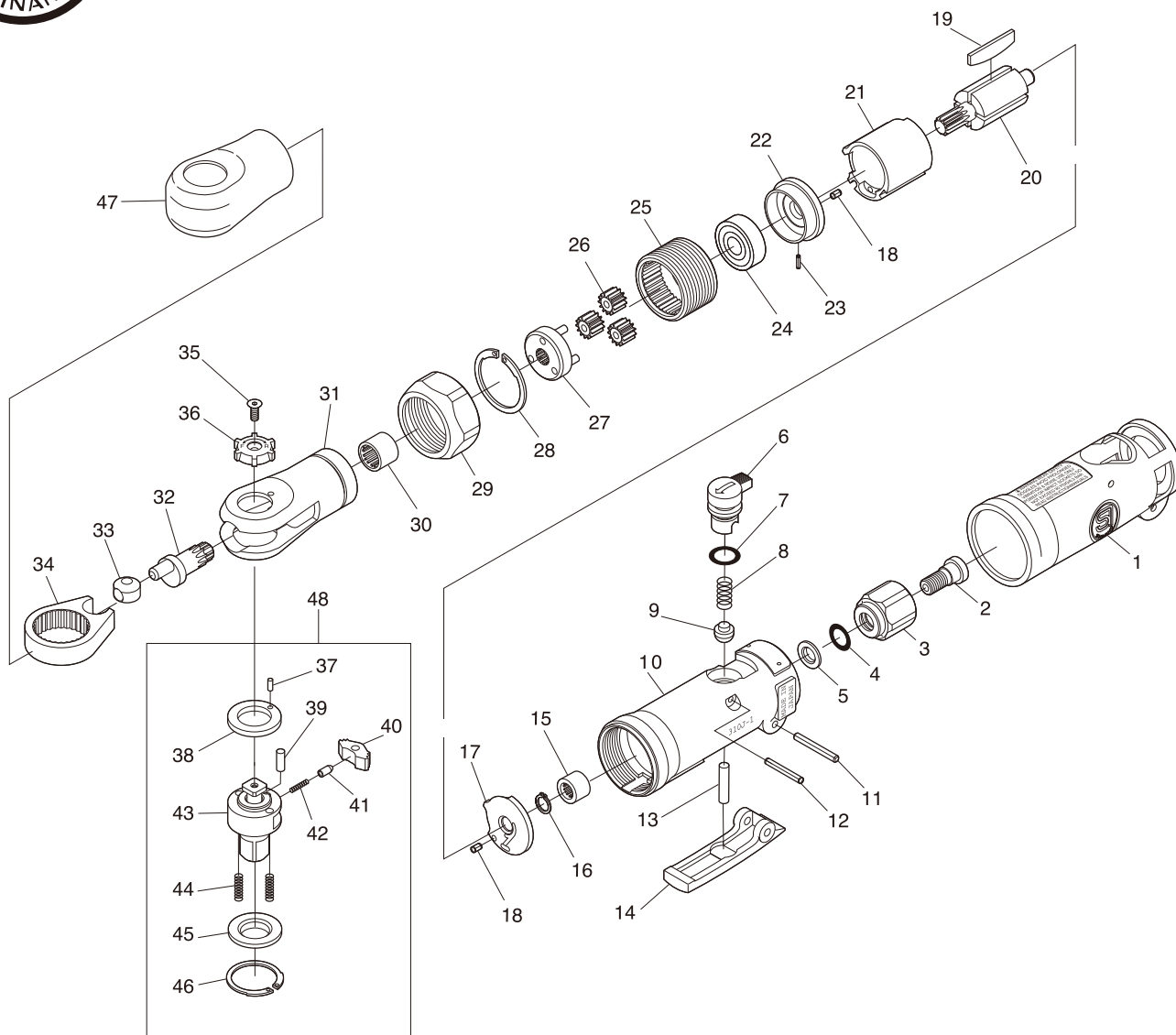




SI-1231A

9.5mm角 ミニラチェット



図番	品名	員数	単価	図番	品名	員数	単価
1	ボディカバー	1	1,500	25	インターナルギア	1	2,400
2	インナーブッシング	1	960	26	アイドルギア	3	400
3	インレットブッシング	1	1,000	27	ギアプレートCP	1	1,810
4	O-リング	1	50	28	リテーナーリング	1	150
5	ウェーブワッシャー	1	100	29	クランプナット	1	1,850
6	エアレギュレーター	1	400	30	ニードルベアリング	1	800
7	O-リング	1	60	31	ラチェットハウジングCP(+No.30)	1	5,300
8	バルブスプリング	1	75	32	クランクシャフト	1	1,800
9	バルブ	1	210	33	ドライバーブッシュ	1	690
10	モーターハウジングCP	1	7,000	34	ラチェットヨーク	1	2,800
11	レバーピン	1	40	35	カウンターシンク	1	50
12	ロールピン	1	40	36	リバースダイヤル	1	600
13	スロットルピン	1	100	37	ロールピン	1	40
14	スロットルレバー	1	600	38	アッパーワッシャー	1	500
15	ニードルベアリング	1	750	39	ラチェットピン	1	50
16	リテーナーリング	1	60	40	ラチェットボール	1	380
17	リアエンドプレート	1	900	41	リバースピン	1	140
18	ロールピン	2	40	42	リバーススプリング	1	60
19	ローターブレード	4	280	43	ラチェットアンビル	1	2,200
20	ローター	1	3,000	44	スラストスプリング	2	50
21	シリンダー	1	3,120	45	スラストワッシャー	1	380
22	フロントエンドプレート	1	1,200	46	リテーナーリング	1	150
23	ロールピン	1	40	47	ブーツ	1	360
24	ボールベアリング	1	600	48	アンビル CP(No.37~46)	1	4,000