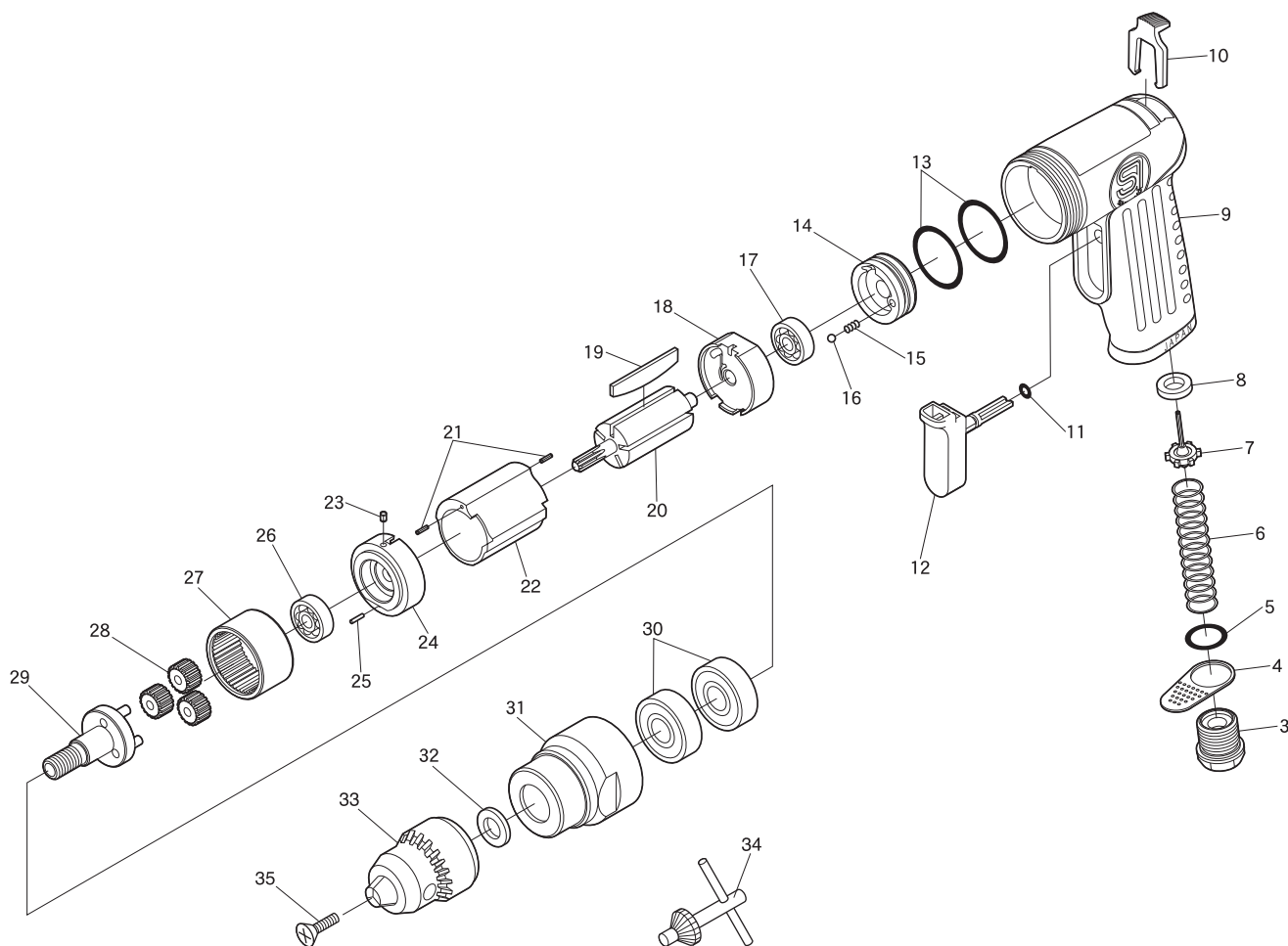




# SI-5506 ミニリバーズドリル



図番	パーツNO.	品名	員数	単価	図番	パーツNO.	品名	員数	単価
3	139-11CP	インレットプッシングCP	1	800	20	139R-2	ローター	1	3,000
4	139-12	デフレクター	1	270	21	15-6	ロールピン	2	40
5	957-3	O-リング	1	80	22	119D-2	シリンダー	1	3,600
6	139-15	バルブスプリング	1	390	23	25-3.5	ロールピン	1	40
7	139-8	バルブ	1	600	24	210R-5	フロントプレート	1	1,400
8	139-9	バルブシート	1	340	25	1500-68	ロールピン	1	40
9	139S-5	モーターハウジングCP	1	4,500	26	626	ボールベアリング	1	500
10	139-3	コントロールレバー	1	500	27	217-10A	インターナルギア	1	3,900
11	216-6	O-リング	1	50	28	210-8	アイドルギア	3	790
12	139S-4CP	トリガーCP	1	440	29	139RS-1	スピンドル	1	5,400
13	210R-7	O-リング	2	60	30	6001ZZ	ボールベアリング	2	700
14	139DP-3	リバースバルブ	1	1,300	31	139RS-2	ロックリング	1	5,000
15	960-50	スプリング	1	100	32	680-7	スペーサー	1	240
16	SB-1/8	スチールボール	1	40	33	KD-002	小チャックセット(ハンドル付)	1	2,800
17	696ZZ	ボールベアリング	1	600	34	KG1	チャックハンドル	1	600
18	210R-3	リアエンドプレート	1	1,800	35	119D-11	チャックスクリュウ	1	110
19	670-15	ローターブレード	5	480					