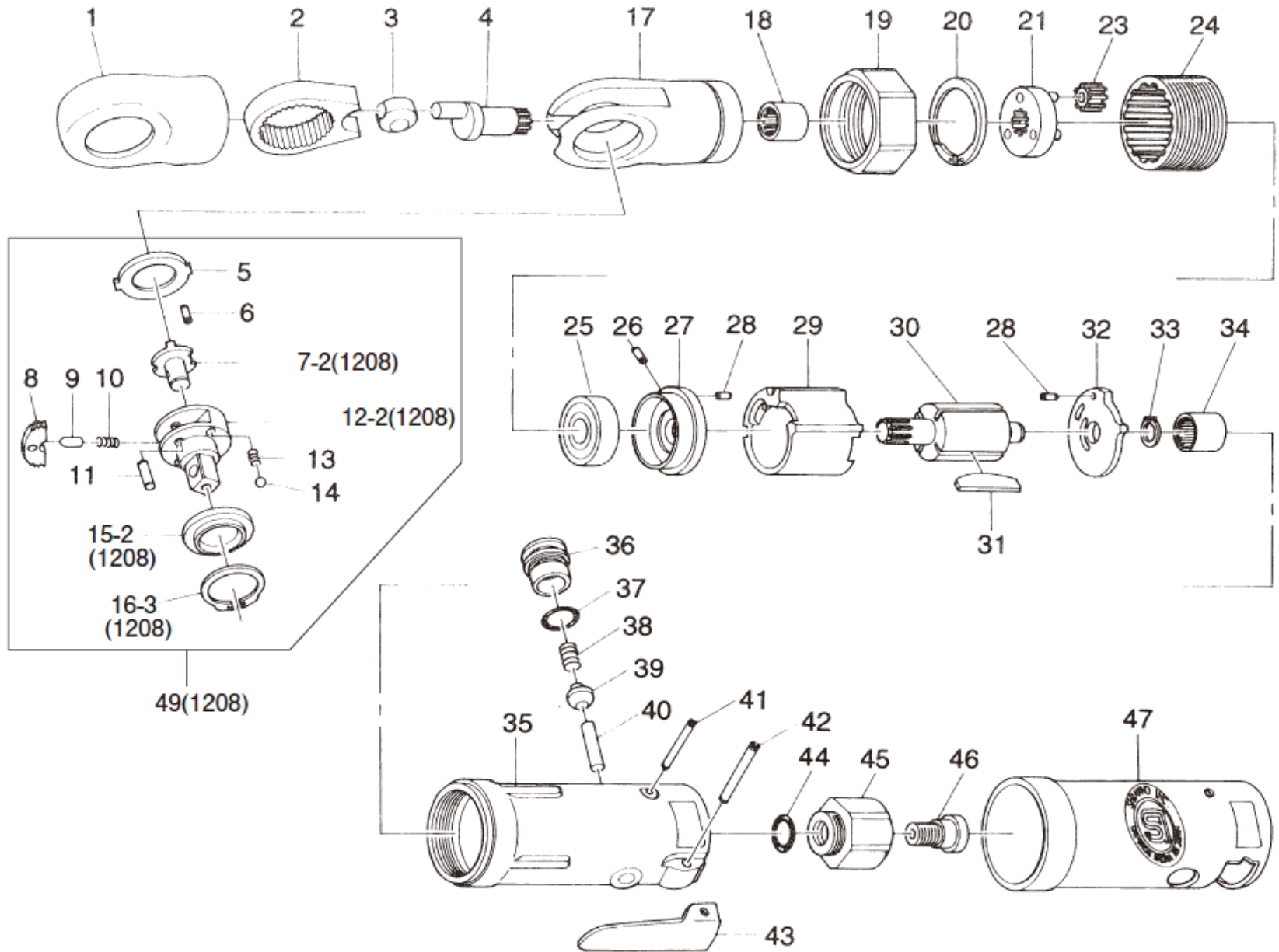




SI-1208

9.5mm角 ミニラチェットレンチ



図番	パーツNo.	品名	員数	単価	図番	パーツNo.	品名	員数	単価
1		ブーツ	1	360	26		ブーツ	1	360
2		ラチェットヨーク	1	2800	27		ラチェットヨーク	1	2800
3		ドライバーブッシュ	1	690	28		ドライバーブッシュ	1	690
4		クランクシャフト	1	1800	29		シリンダー	1	3120
5		ウェアワッシャー	1	450	30		ローター	1	3000
6		ロールピン	1	40	31		ローターブレード	4	280
7-2		リバーズレバー	1	610	32		リアエンドプレート	1	900
8		ラチェットボール	1	380	33		リテーナーリング	1	60
9		リバーズピン	1	140	34		ニードルベアリング	1	750
10		リバーズスプリング	1	60	35		モーターハウジングCP(+No.34)	1	6500
11		ラチェットピン	1	50	36		エアーレギュレーター	1	500
12-2		ラチェットアンビル	1	2000	37		O-リング	1	60
13		スラストスプリング	2	50	38		バルブスプリング	1	75
14		スチールボール	2	30	39		バルブ	1	210
15-2		スラストワッシャー	1	380	40		スロットルピン	1	100
16-3		リテーナーリング	1	150	41		ロールピン	1	40
17		ラチェットハウジングCP	1	5300	42		レバーピン	1	40
18		ニードルベアリング	1	800	43		スロットルレバー	1	730
19		クランプナット	1	1850	44		O-リング	1	50
20		リテーナーリング	1	150	45		インレットブッシング	1	1000
21		ギアプレートCP	1	1810	46		インナーブッシング	1	960
23		アイドルギア	3	400	47		ハウジングカバー	1	1500
24		インターナルギア	1	2400	49		ラチェットアンビルCP	1	3970
25		ボールベアリング	1	800					