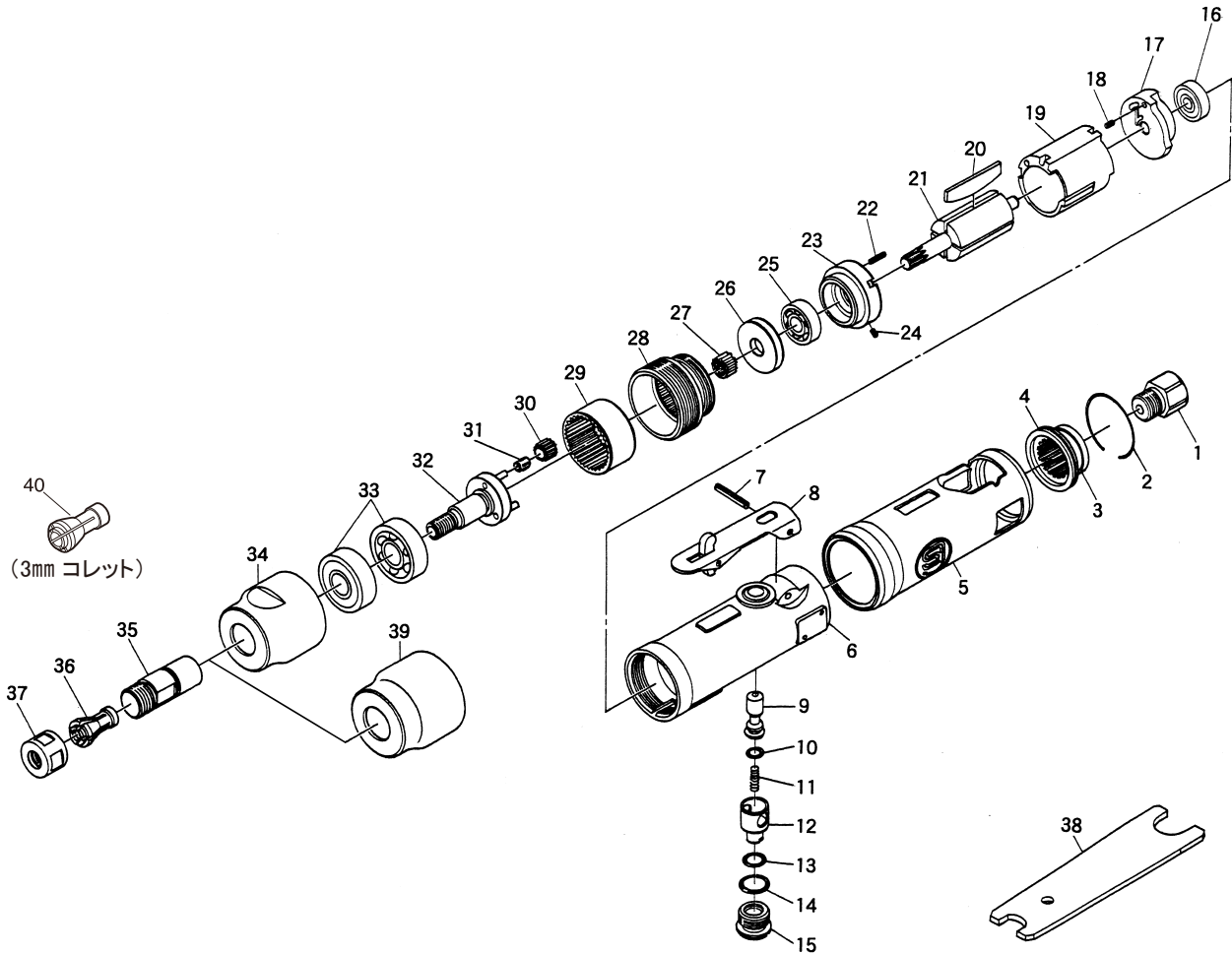




SI-2015A

ダイ・グラインダー



図番	パーツNO.	品名	員数	単価	図番	パーツNO.	品名	員数	単価
1	180-15C	インレットプッシングCP	1	840	21	270-45LA-1	ローター	1	3,780
2	620-30	リテーナーリング	1	150	22	25-5	ロールピン	1	40
3	620-18CP	デフレクターCP	1	800	23	270-45LA-2	フロントエンドプレート	1	3,350
4	620-28	O-リング	1	100	24	25-4	ロールピン	1	40
5	892-2R	ハウジングカバー	1	1,500	25	608	ボールベアリング	1	800
6	892-1	モーターハウジング	1	7,800	26	270-45LA-4	スペーサー	1	400
7	30-24	レバーピン	1	40	27	1300-45C-1	ピニオンギア	1	980
8	350-2L	スロットルレバー	1	860	28	270-45LA-3	モーターロックリング	1	3,400
9	350-5	バルブシャフト	1	900	29	270-45LA-5	インターナルギア	1	3,350
10	P-5	O-リング	1	40	30	1300-45C-2CP	アイドルギアCP	3	960
11	350-7	バルブスプリング	1	120	32	1300-45C-3	ワークスピンドル	1	4,550
12	350-8A	エアレギュレーター	1	450	33	6201Z	ボールベアリング	2	650
13	P-8	O-リング	1	50	34	1300C-15	クランプナット	1	3,000
14	P-11	O-リング	1	50	35	130-15	スピンドル	1	3,600
15	350-10	バルブスクリュウ	1	350	36	330-19	6mmコレット	1	2,400
16	626ZZ	ボールベアリング	1	600	37	350-23	コレットナット	1	1,840
17	620-9	リアエンドプレート	1	2,880	38	350-28	スパナレンチ	2	800
18	25-5	ロールピン	1	40	39	270-45LA-7	カバー	1	500
19	680-1	シリンダー	1	3,780	40	330-26	3mmコレット【オプション】	1	2,400
20	350-16	ローターブレード	4	390					