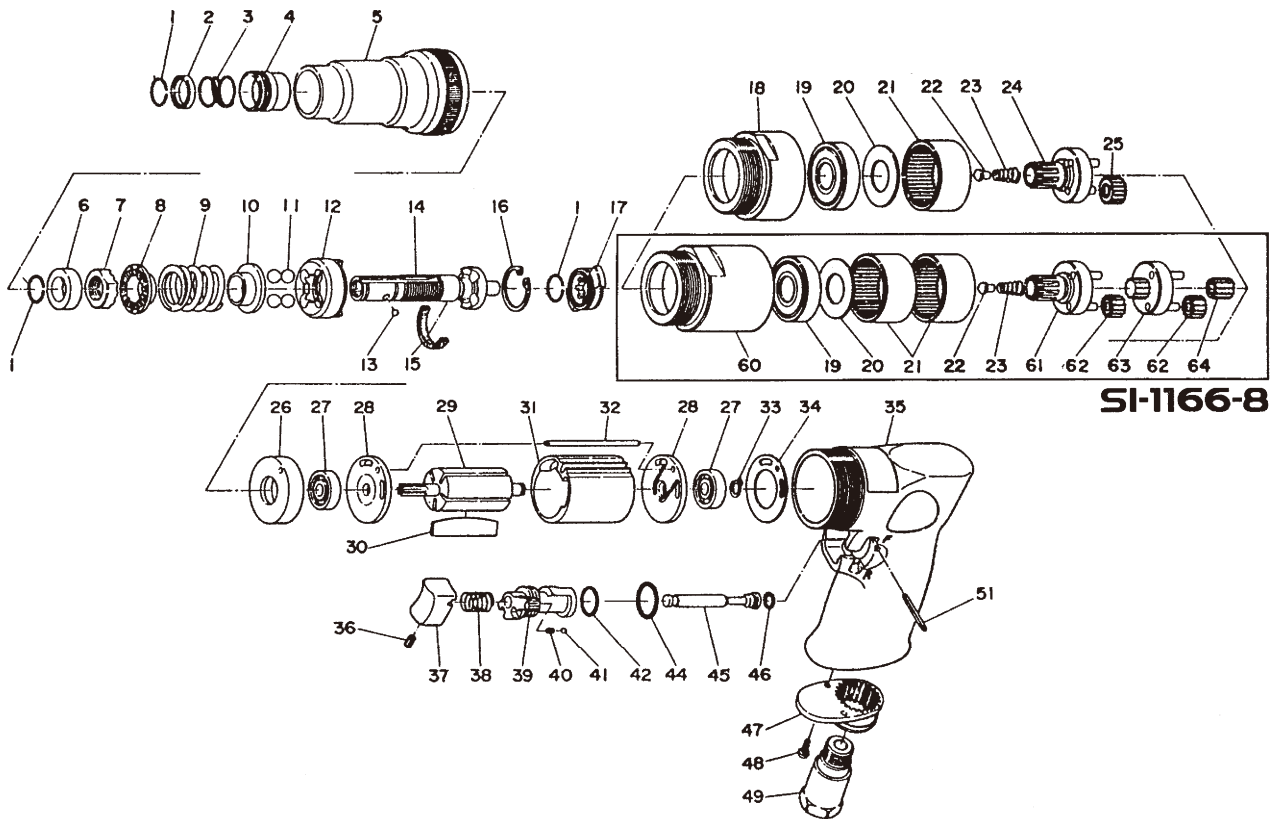




SI-1166
SI-1166-8

スクリュウドライバー

スクリュウドライバー



SI-1166-8

図番	品名	員数	単価	図番	品名	員数	単価
1	リテーナーリング	3	180	30	ローターブレード	5	390
2	リテーナーワッシャー	1	150	31	シリンダー	1	4,800
3	スプリング	1	90	32	シリンダーピン	1	100
4	ボールリテーナー	1	1,160	33	リテーナーリング	1	60
5	クラッチハウジング	1	5,200	34	モーターガasket	1	420
6	スペーサー	1	1,240	35	モーターハウジングCP(+No43)	1	9,700
7	アジャストナット	1	1,770	36	スクリュウ	1	20
8	スプリングシート	1	1,890	37	スロットル	1	870
9	クラッチスプリング	1	900	38	バルブスプリング	1	130
10	スラストワッシャー	1	1,160	39	リバーズレバー	1	2,660
11	スチールボール	4	30	40	ラバークッション	1	120
12	クラッチキャリア	1	3,230	41	スチールボール	1	40
13	スチールボール	1	30	42	O-リング	1	90
14	カムスピンドル	1	6,230	43	リバーズブッシュ	1	-
15	オイルフェルト	1	60	44	O-リング	1	100
16	リテーナーリング	1	100	45	バルブシャフト	1	1,750
17	ドライブドッグ	1	2,640	46	O-リング	1	40
18	ロックリングA	1	4,300	47	デフレクター	1	330
19	ボールベアリング	1	650	48	スクリュウ	2	40
20	シールプレート	1	200	49	インレットブッシングCP(+680-28A)	1	1,620
21	インターナルギア	1	3,900	51	ロールピン	1	40
22	ガイドピン	1	170	SI-1166-8			
23	スプリング	1	80	9-1	クラッチスプリング	1	900
24	ワークスピンドルCP	1	4,000	21	インターナルギア	2	3,900
25	アイドルギアCP(+No.25-1)	3	850	60	ロックリングB	1	4,200
25-1	ブッシュ	3		61	ワークスピンドルCP	1	4,000
26	スペーサー	1	2,000	62	アイドルギアCP(+No.62-1)	6	850
27	ボールベアリング	2	500	62-1	ブッシュ	6	-
28	エンドプレート	2	2,800	63	リダクションスピンドル	1	3,600
29	ローター	1	4,480	64	ピニオンギア	1	1,250