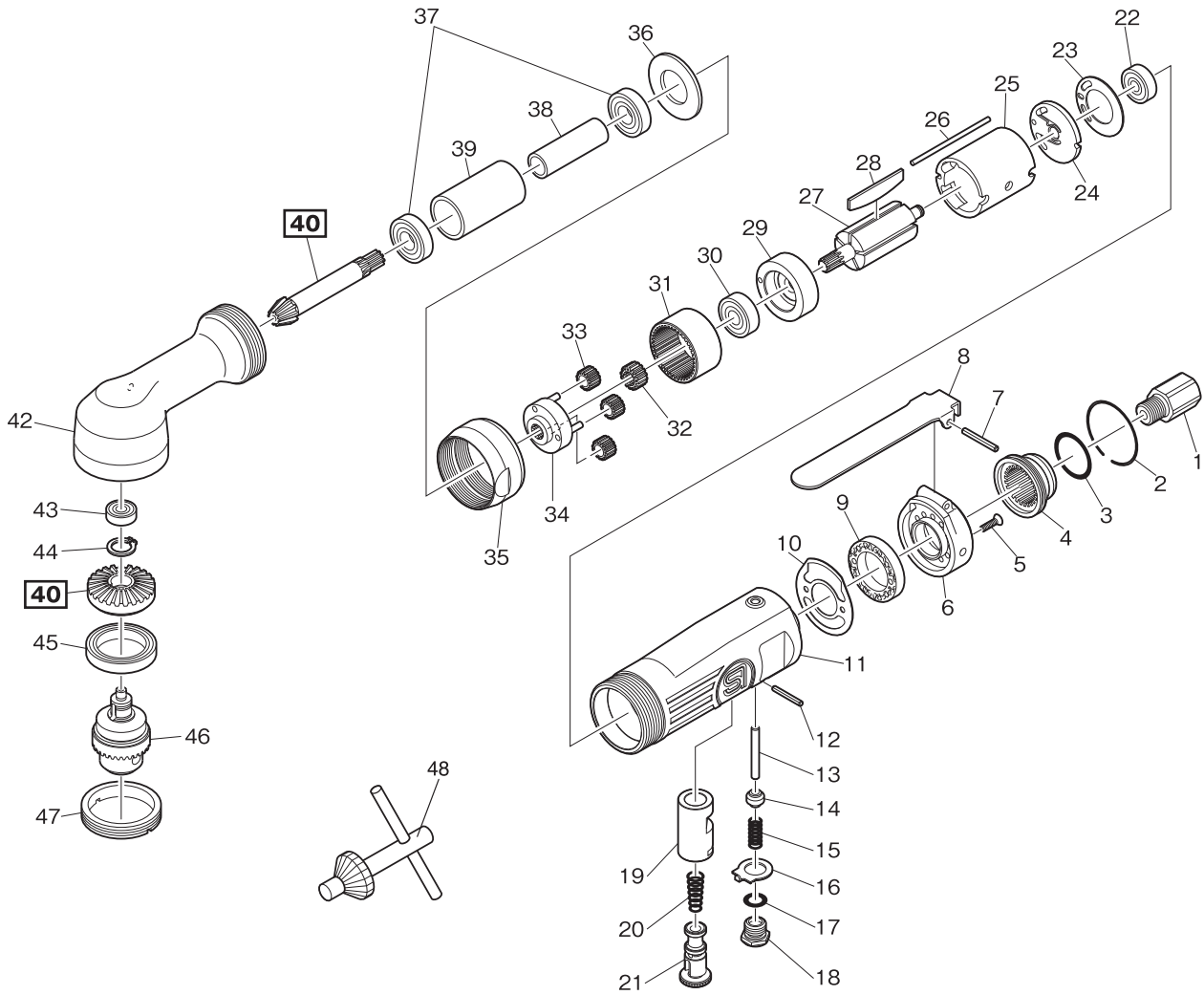




# SI-5365

## 10mm低頭エアリバーズアングルドリル



図番	パーツNO.	品名	員数	単価	図番	パーツNO.	品名	員数	単価
1	985-10	インレットブッシングCP	1	670	25	217-15	シリンダー	1	4,800
2	620-30	リテーナーリング	1	150	26	200-34	シリンダーピン	1	100
3	620-28	O-リング	1	100	27	1300C-10	ローター	1	4,380
4	620-18CP	デフレクターCP	1	800	28	350-16	ローターブレード	5	390
5	EM30-120	スクリウ	2	20	29	988-4	フロントエンドプレート	1	2,520
6	985-12R	ハウジングキャップ	1	1,800	30	608ZZ	ボールベアリング	1	600
7	30-24	レバーピン	1	40	31	1300C-16A	インターナルギア	1	1,340
8	985-2	スロットルレバー	1	750	32	1300-45C-1	ピニオンギア	1	980
9	985-41	マフラー	1	240	33	1300-45C-2CP	アイドルギアCP	3	960
10	985-13	ガスケット	1	180	34	987-3	ギアプレートCP	1	2,400
11	988-12ASI	モーターハウジング	1	7,800	35	988-11	ロックリング	1	1,870
12	25-20	ロールピン	1	40	36	987-5	ワッシャー	1	200
13	985-3	バルブピン	1	120	37	EE-3	ボールベアリング	2	500
14	930B-12B	バルブ	1	380	38	987-7	スパーサーA	1	2,000
15	450-24	バルブスプリング	1	70	39	987-8	スパーサーB	1	1,200
16	985-15	リバーズリテーナー	1	180	40	987-10CP	ピニオン・ベベルギアセット	1	11,300
17	P-8	O-リング	1	50	42	987-2	アングルヘッド	1	5,600
18	985-39	スクリウ	1	560	43	626	ボールベアリング	1	500
19	985-6	リバーズブッシュ	1	1,800	44	JS-12	リテーナーリング	1	100
20	985-14	リバーズスプリング	1	70	45	6806LLU	ボールベアリング	1	3,000
21	985-5	リバーズバルブ	1	2,400	46	987-9	チャックスピンドル (キー付)	1	14,500
22	626ZZ	ボールベアリング	1	600	47	987-4	ロックナット	1	2,500
23	217-32	モーターガスケット	1	420	48	KK	チャックハンドル	1	600
24	217-14	リアエンドプレート	1	2,800					