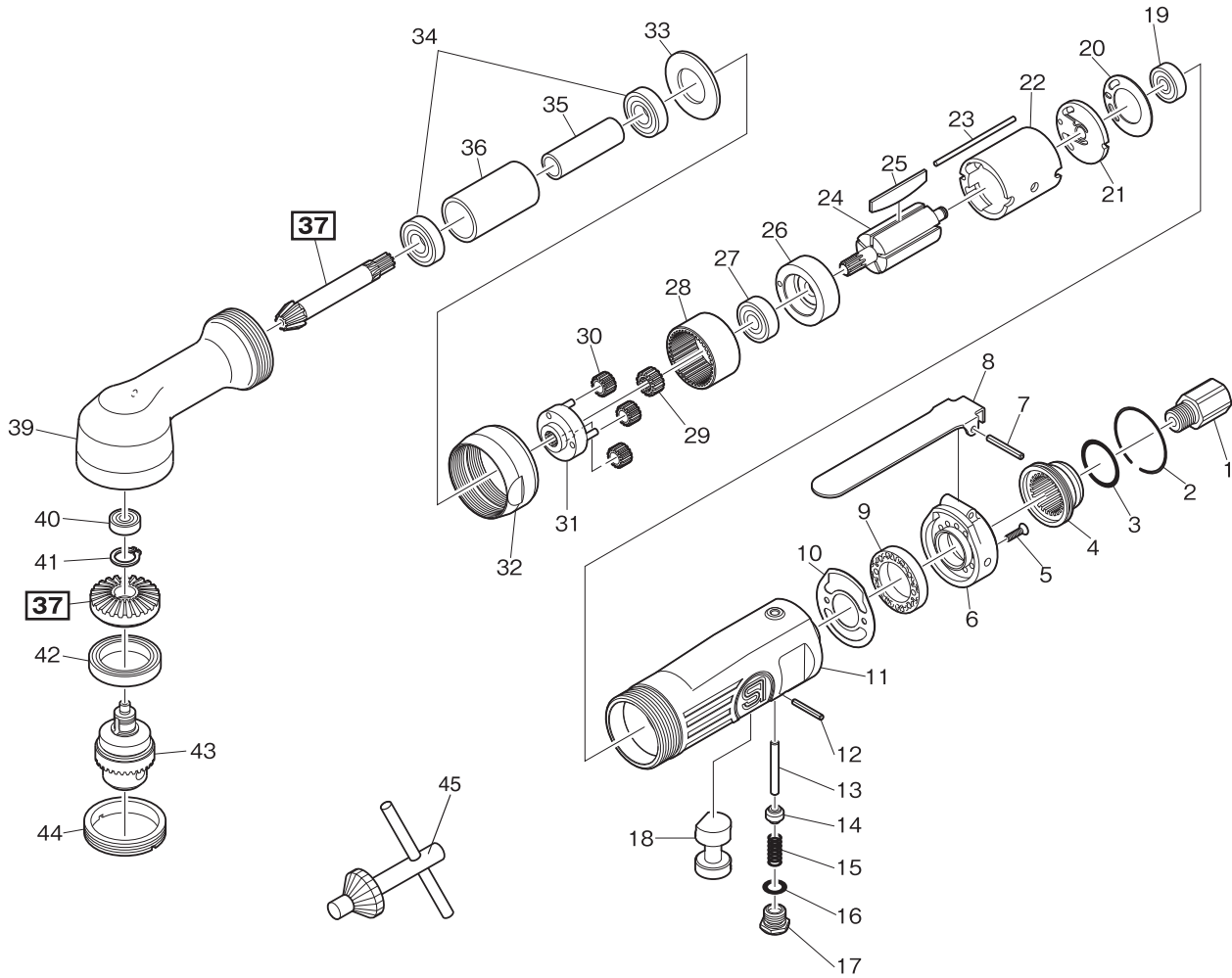




SI-5360

10mm低頭エアースクエアドリル



図番	パーツNO.	品名	員数	単価	図番	パーツNO.	品名	員数	単価
1	985-10	インレットブッシングCP	1	670	23	200-34	シリンダーピン	1	100
2	620-30	リテーナーリング	1	150	24	1300C-10	ローター	1	4,380
3	620-28	O-リング	1	100	25	350-16	ローターブレード	5	390
4	620-18CP	デフレクターCP	1	800	26	988-4	フロントエンドプレート	1	2,520
5	EM30-120	スクリユウ	2	20	27	608ZZ	ボールベアリング	1	600
6	985-12R	ハウジングキャップ	1	1,800	28	1300C-16A	インターナルギア	1	1,340
7	30-24	レバーピン	1	40	29	1300-45C-1	ピニオンギア	1	980
8	985-2	スロットルレバー	1	750	30	1300-45C-2CP	アイドルギアCP	3	960
9	985-41	マフラー	1	240	31	987-3	ギアプレートCP	1	2,400
10	985-13	ガスケット	1	180	32	988-11	ロックリング	1	1,870
11	988-12ASI	モーターハウジング	1	7,800	33	987-5	ワッシャー	1	200
12	25-20	ロールピン	1	40	34	EE-3	ボールベアリング	2	500
13	985-3	バルブピン	1	120	35	987-7	スパーサーA	1	2,000
14	930B-12B	バルブ	1	380	36	987-8	スパーサーB	1	1,200
15	450-24	バルブスプリング	1	70	37	987-10CP	ピニオン・ベベルギアセット	1	11,300
16	P-8	O-リング	1	50	39	987-2	アングルヘッド	1	5,600
17	985-39	スクリユウ	1	560	40	626	ボールベアリング	1	500
18	987-6	ノンリバースバルブ	1	2,000	41	IS-12	リテーナーリング	1	100
19	626ZZ	ボールベアリング	1	600	42	6806LLU	ボールベアリング	1	3,000
20	217-32	モーターガスケット	1	420	43	987-9	チャックスピンドル (キー付)	1	14,500
21	217-14	リアエンドプレート	1	2,800	44	987-4	ロックナット	1	2,500
22	217-15	シリンダー	1	4,800	45	KK	チャックハンドル	1	600