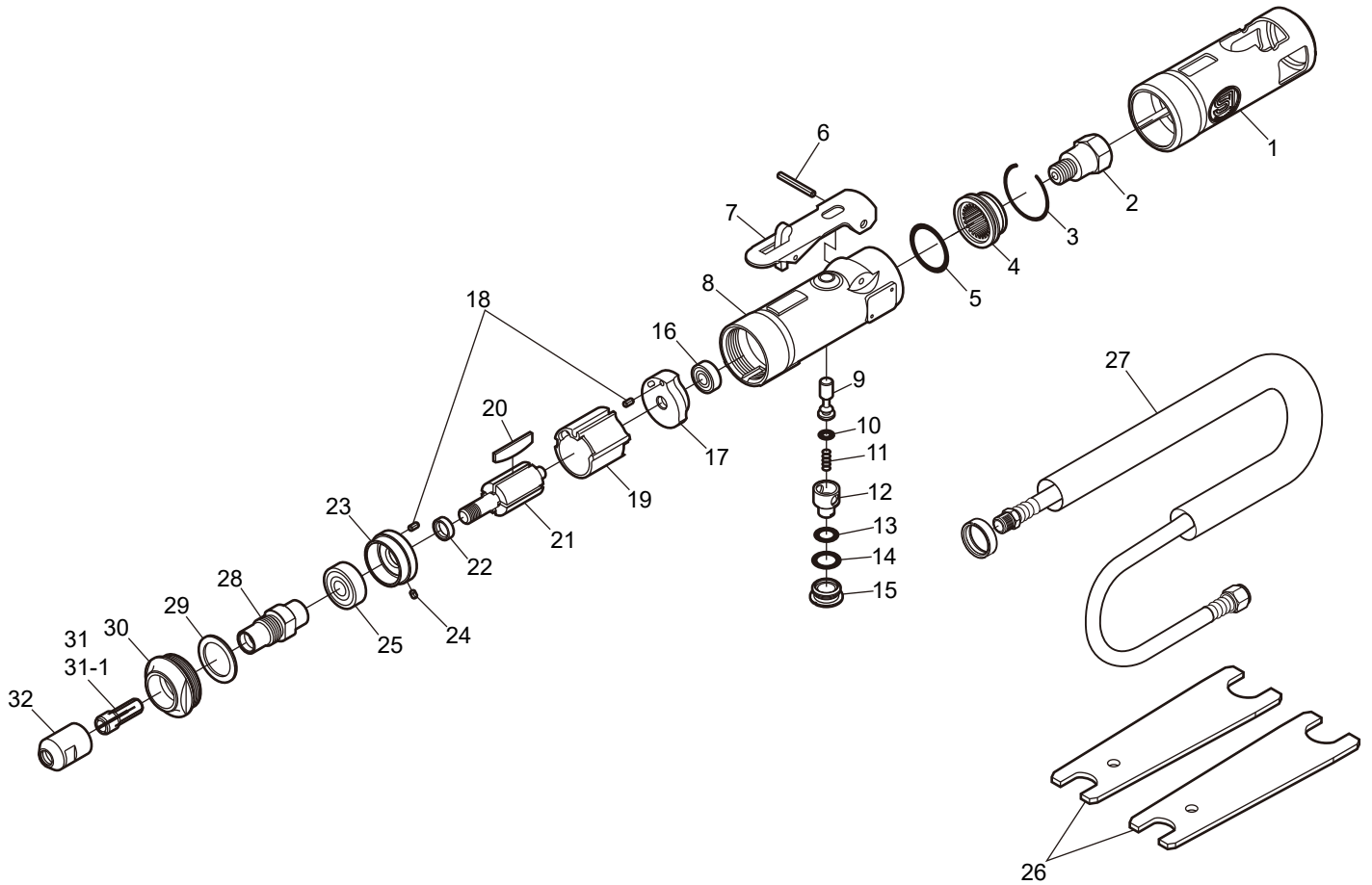




SI-SG20E-6L
SI SG20E 6L-1/4

ダイグラインダー
(6mmコレット)

ダイグラインダー
(6.35mmコレット)



図番	パーツNo.	品名	員数	単価	図番	パーツNo.	品名	員数	単価
1	114SE-6	ハウジングカバー	1	1,600	19	330-30	シリンダー	1	3,120
2	610-2SC	インレットブッシングC P	1	800	20	330-16	ローターブレード	4	280
3	610-30	リテーナーリング	1	180	21	330-15	ローター	1	4,620
4	610-29CP	デフレクターC P	1	990	22	330-18	カラー	1	650
5	S-22.4	Oーリング	1	80	23	610S-1	フロントエンドプレート	1	1,620
6	30-24	レバーピン	1	40	24	25-3.5	ロールピン	1	40
7	350-2L	スロットルレバー	1	860	25	608ZZ	ボールベアリング	1	600
8	612-1	モーターハウジングC P	1	9,500	26	350-28	スパナレンチ	2	800
9	330-5	バルブシャフト	1	760	27	106-9MAS	ワイプホースA s s y	1	3,600
10	P-4	Oーリング	1	40	28	612SE-1	スピンドル	1	4,500
11	350-7	バルブスプリング	1	120	29	610-25	ワッシャー	1	180
12	330-8	エアレギュレーター	1	450	30	612SE-2	ロックナット	1	2,400
13	P-8	Oーリング	1	50	31	114SE-3	6mmコレット	1	5,000
14	P-10	Oーリング	1	50	31-1	114SE-3A	1/4 (6.35mm) コレット	1	5,000
15	330-10	バルブスクリュウ	1	350	32	114SE-2	コレットナット	1	2,120
16	696ZZ	ボールベアリング	1	600					
17	610S-2	リアエンドプレート	1	2,900					
18	25-5	ロールピン	2	40					