

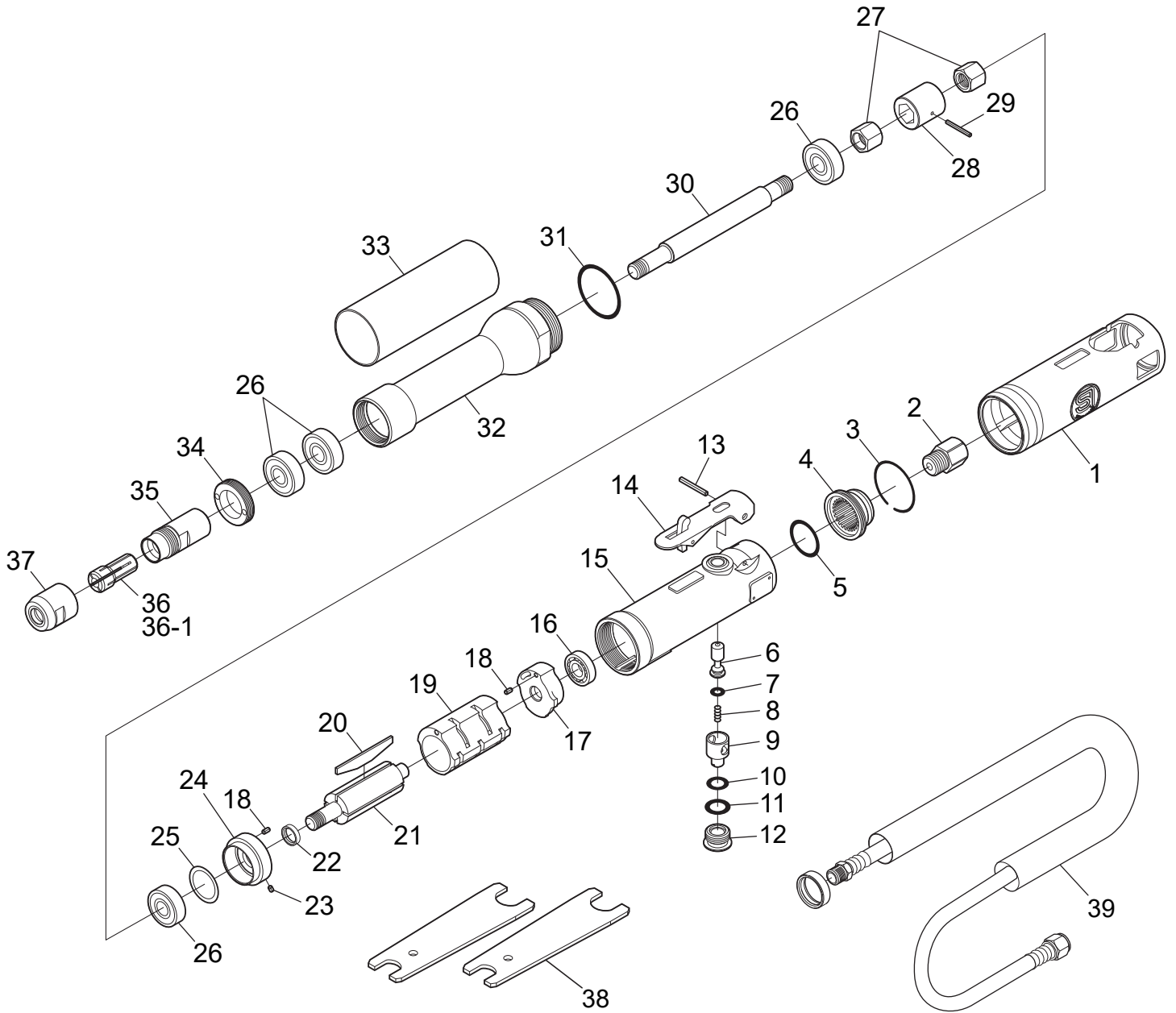


ダイグラインダー

信濃機販株式会社

SI-SG60E-6LL (6mmコレット)

SI-SG60E-6LL-1/4 (6.35mmコレット)



図番	パーツNo.	品名	員数	単価	図番	パーツNo.	品名	員数	単価
1	133-10ARSI	ハウジングカバー	1	1,650	21	133SE-1	ローター	1	3,850
2	180-1SC	インレットブッシングC P	1	920	22	350-18	カラー	1	790
3	620-30	リテーナーリング	1	170	23	25-3.5	ロールピン	1	50
4	620-18	デフレクターC P	1	880	24	133-16A	フロントエンドプレート	1	2,770
5	620-28	O-リング	1	110	25	350-20	シム (0.03MM)	1	460
6	350-5	バルブシャフト	1	990	26	6000ZZ	ボールベアリング	3	770
7	P-5	O-リング	1	50	27	132-16A	カップリングナット	2	990
8	350-7	バルブスプリング	1	130	28	132-39	カップリング	1	640
9	350-8	エアレギュレーター	1	500	29	20-20	ロールピン	1	50
10	P-8	O-リング	1	60	30	892LSE-3	エクステンションシャフト	1	4,840
11	P-11	O-リング	1	60	31	620-28	O-リング	1	110
12	350-10	バルブスクリュウ	1	390	32	892LSE-2	エクステンションハウジング	1	19,800
13	30-24	レバーピン	1	50	33	892LSE-4	エクステンションカバー	1	1,870
14	350-2L	スロットルレバー	1	950	34	892LSE-1	スピンドルロックナット	1	1,980
15	133-2	モーターハウジング	1	3,080	35	892SE-1	スピンドル	1	5,200
16	EE-3	ボールベアリング	1	550	36	892SE-2	6mmコレット	1	5,500
17	133-4A	リアエンドプレート	1	3,800	36-1	892SE-2A	1/4 (6.35mm) コレット	1	5,500
18	25-5	ロールピン	2	50	37	892SE-3	コレットナット	1	2,380
19	130-2	シリンダー	1	7,060	38	350-28	スパナレンチ	2	880
20	130-5	ローターブレード	4	530	39	106-2MASCP	ワイブホースA s s y (バンド付)	1	3,960