

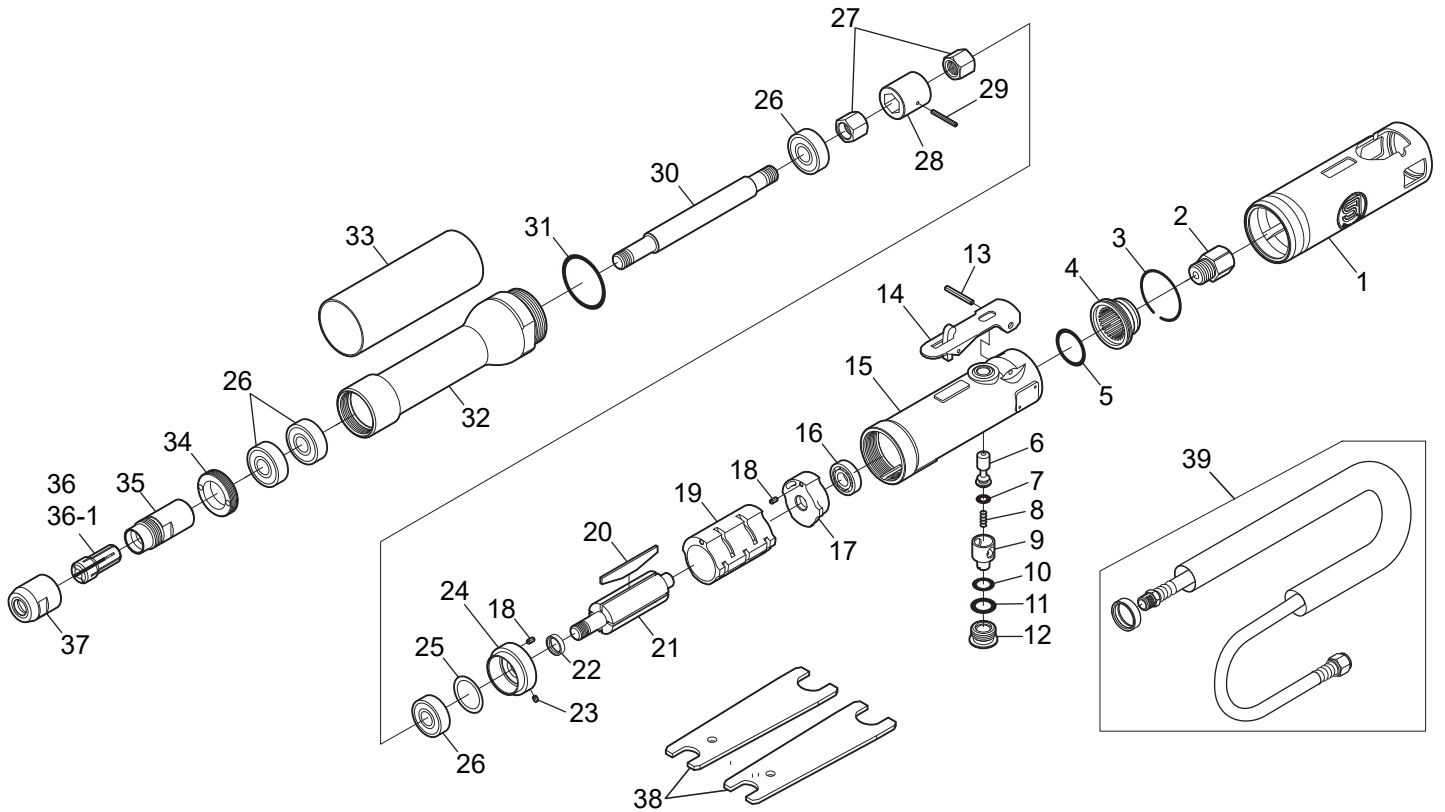


SI-SG60E-6LL

ダイグラインダー
(6mmコレット)

SI-SG60E-6LL-1/4

ダイグラインダー
(6.35mmコレット)



図番	パーツNo.	品名	員数	単価	図番	パーツNo.	品名	員数	単価
1	133-10ARSI	ハウジングカバー	1	1,500	21	133SE-1	ローター	1	3,500
2	180-1SC	インレットブッシングC P	1	840	22	350-18	カラー	1	720
3	620-30	リテーナーリング	1	150	23	25-3.5	ロールピン	1	40
4	620-18	デフレクターC P	1	800	24	133-16A	フロントエンドプレート	1	2,520
5	620-28	O-リング	1	100	25	350-20	シム (0.03MM)	1	420
6	350-5	バルブシャフト	1	900	26	6000ZZ	ボールベアリング	3	700
7	P-5	O-リング	1	40	27	132-16A	カップリングナット	2	900
8	350-7	バルブスプリング	1	120	28	132-39	カップリング	1	580
9	350-8	エアーレギュレーター	1	450	29	20-20	ロールピン	1	40
10	P-8	O-リング	1	50	30	892LSE-3	エクステンションシャフト	1	4,400
11	P-11	O-リング	1	50	31	620-28	O-リング	1	100
12	350-10	バルブスクリュウ	1	350	32	892LSE-2	エクステンションハウジング	1	18,000
13	30-24	レバーピン	1	40	33	892LSE-4	エクステンションカバー	1	1,700
14	350-2L	スロットルレバー	1	860	34	892LSE-1	スピンドルロックナット	1	1,800
15	133-2	モーターハウジング	1	2,800	35	892SE-1	スピンドル	1	4,730
16	EE-3	ボールベアリング	1	500	36	892SE-2	6mmコレット	1	5,000
17	133-4A	リアエンドプレート	1	3,450	36-1	892SE-2A	1/4 (6.35mm) コレット	1	5,000
18	25-5	ロールピン	2	40	37	892SE-3	コレットナット	1	2,160
19	130-2	シリンダー	1	6,420	38	350-28	スパナレンチ	2	800
20	130-5	ローターブレード	4	480	39	106-2MASC P	ワイブハウス A s s y (バンド付)	1	3,600