

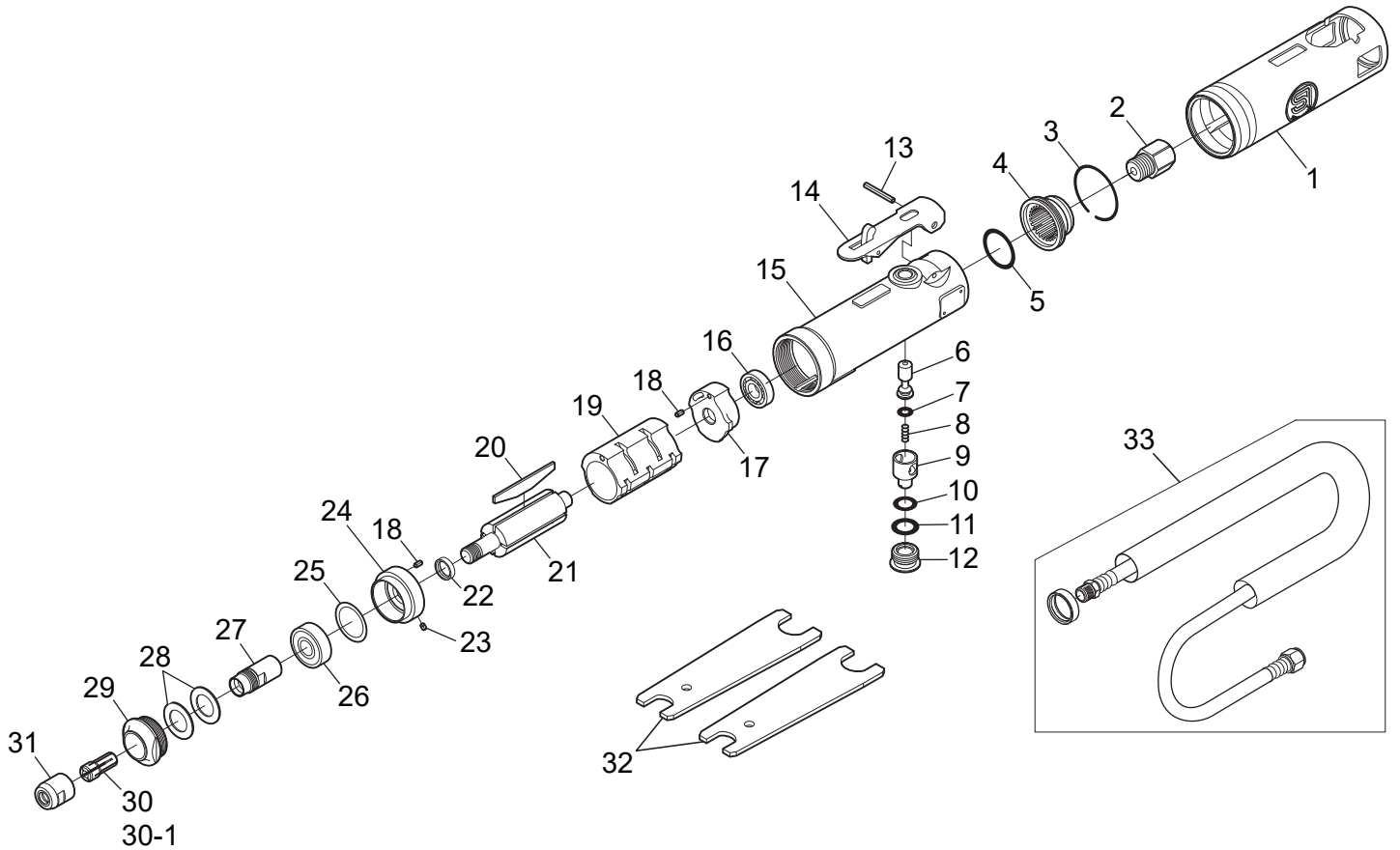


SI-SG60E-6L

ダイグラインダー
(6mmコレット)

SI-SG60E-6L-1/4

ダイグラインダー
(6.35mmコレット)



図番	パーツNo.	品名	員数	単価	図番	パーツNo.	品名	員数	単価
1	133-10ARSI	ハウジングカバー	1	1,500	19	130-2	シリンダー	1	6,420
2	180-1SC	インレットブッシングC P	1	840	20	130-5	ローターブレード	4	480
3	620-30	リテーナーリング	1	150	21	133SE-1	ローター	1	3,500
4	620-18	デフレクターC P	1	800	22	350-18	カラー	1	720
5	620-28	O-リング	1	100	23	25-3.5	ロールピン	1	40
6	350-5	バルブシャフト	1	900	24	620-10	フロントエンドプレート	1	2,380
7	P-5	O-リング	1	40	25	350-20	シム (0. 0 3 MM)	1	420
8	350-7	バルブスプリング	1	120	26	6000ZZ	ボールベアリング	3	700
9	350-8	エアレギュレーター	1	450	27	892SE-1	スピンドル	2	4,730
10	P-8	O-リング	1	50	28	620-20	ワッシャー	2	180
11	P-11	O-リング	1	50	29	892SE-4	ロックナット	1	2,940
12	350-10	バルブスクリュウ	1	350	30	892SE-2	6 mm コレット	1	5,000
13	30-24	レバーピン	1	40	30-1	892SE-2A	1/4 (6. 3 5 mm) コレット	1	5,000
14	350-2L	スロットルレバー	1	860	31	892SE-3	コレットナット	1	2,160
15	133-2	モーターハウジング	1	2,800	32	350-28	スパナレンチ	2	800
16	EE-3	ボールベアリング	1	500	33	106-2MASCP	ワイブホース A s s y (バンド付)	1	3,600
17	133-4A	リアエンドプレート	1	3,450					
18	25-5	ロールピン	2	40					