

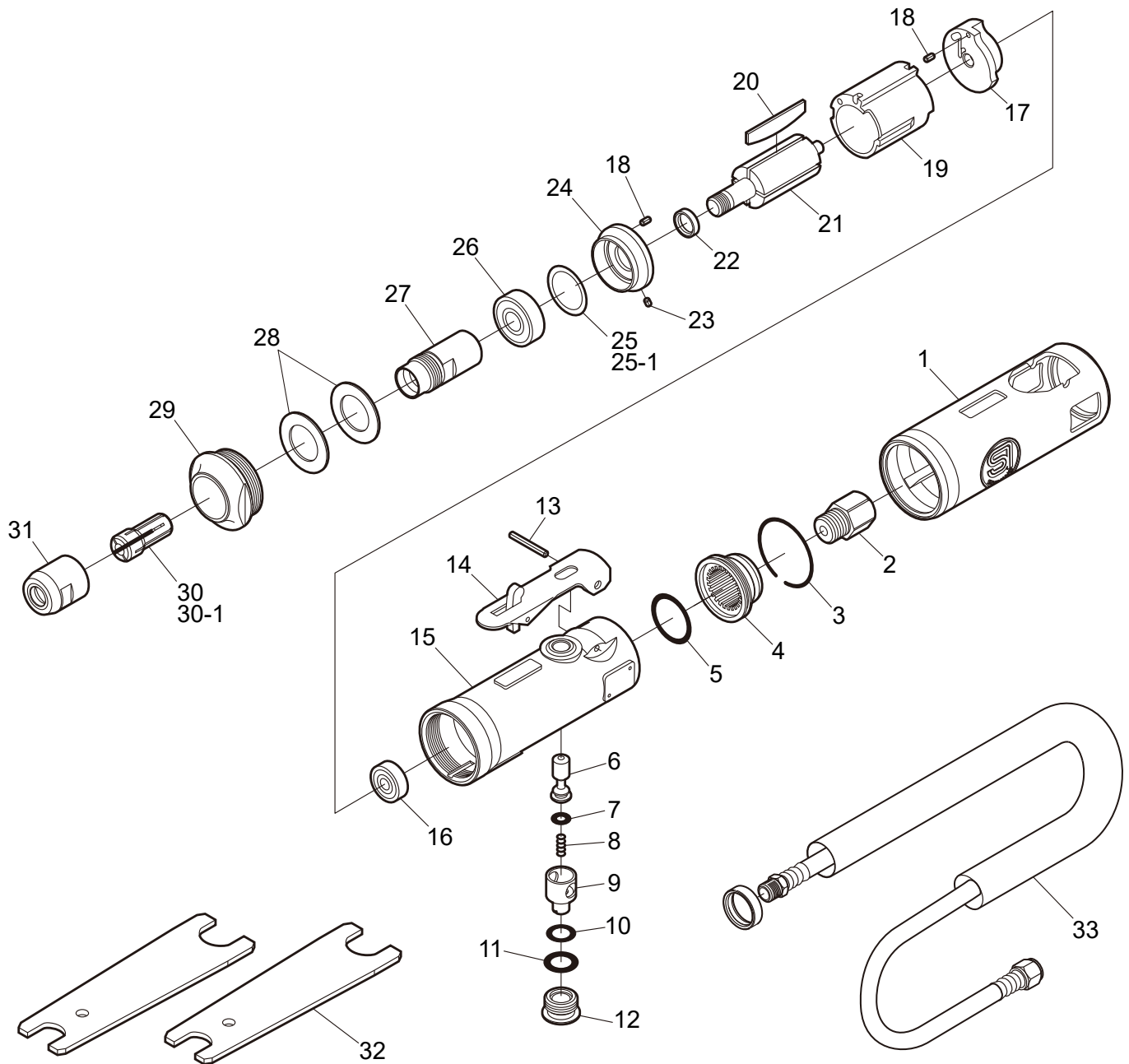


ダイグラインダー

信濃機販株式会社

SI-SG40E-6L (6mmコレット)

SI-SG40E-6L-1/4 (6.35mmコレット)



図番	パーツNo.	品名	員数	単価	図番	パーツNo.	品名	員数	単価
1	892-2AR	ハウジングカバー	1	1,650	19	266-10	シリンダー	1	4,290
2	180-1SC	インレットプッシングC P	1	920	20	350-16	ローターブレード	4	430
3	620-30	リテーナーリング	1	170	21	892SE-5	ローター	1	5,940
4	620-18CP	デフレクターC P	1	880	22	350-18	カラー	1	790
5	620-28	Oーリング	1	110	23	25-3.5	ロールピン	1	50
6	350-5	バルブシャフト	1	990	24	620-10	フロントエンドプレート	1	2,620
7	P-5	Oーリング	1	50	25	350-20	シム (0. 0 3 MM)	1	460
8	350-7	バルブスプリング	1	130	25-1	350-29	シム (0. 0 5 MM)	1	460
9	350-8	エアレギュレーター	1	500	26	6000ZZ	ボールベアリング	1	770
10	P-8	Oーリング	1	60	27	892SE-1	スピンドル	1	5,200
11	P-11	Oーリング	1	60	28	620-20	ワッシャー	2	200
12	350-10	バルブスクリュウ	1	390	29	892SE-4	ロックナット	1	3,230
13	30-24	レバーピン	1	50	30	892SE-2	6 mmコレット	1	5,500
14	350-2L	スロットレバー	1	950	30-1	892SE-2A	1/4 (6. 3 5 mm) コレット	1	5,500
15	892-1	モーターハウジング	1	8,580	31	892SE-3	コレットナット	1	2,380
16	626ZZ	ボールベアリング	1	660	32	350-28	スパナレンチ	2	880
17	620-9	リアエンドプレート	1	3,170	33	106-2MAS	ワイブホースA s s y	1	3,960
18	25-5	ロールピン	2	50					