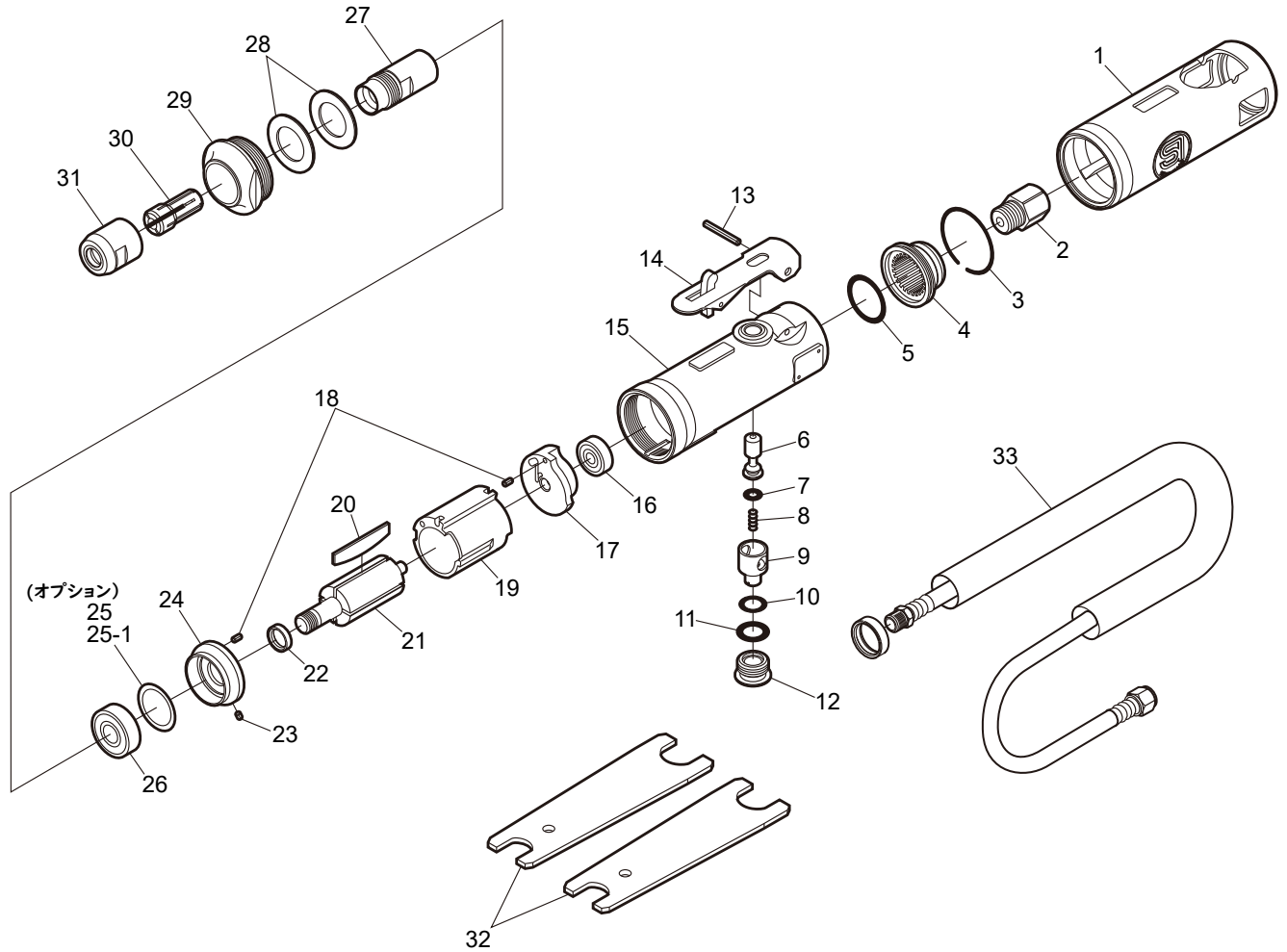




SI-SG40E-6L ダイ・グラインダー



図番	パーツNo.	品名	員数	単価	図番	パーツNo.	品名	員数	単価
1	892-2AR	ハウジングカバー	1	1,500	19	266-10	シリンダー	1	3,900
2	180-1SC	インレットブッシングCP	1	840	20	350-16	ローターブレード	4	390
3	620-30	リテーナーリング	1	150	21	892SE-5	ローター	1	5,400
4	620-18CP	デフレクターCP	1	800	22	350-18	カラー	1	720
5	620-28	O-リング	1	100	23	25-3.5	ロールピン	1	40
6	350-5	バルブシャフト	1	900	24	620-10	フロントエンドプレート	1	2,380
7	P-5	O-リング	1	40	25	350-20	シム (0.03MM)	1	420
8	350-7	バルブスプリング	1	120	25-1	350-29	シム (0.05MM)	1	420
9	350-8	エアレギュレーター	1	450	26	6000ZZ	ボールベアリング	1	700
10	P-8	O-リング	1	50	27	892SE-1	スピンドル	1	4,730
11	P-11	O-リング	1	50	28	620-20	ワッシャー	2	180
12	350-10	バルブスクリュウ	1	350	29	892SE-4	ロックナット	1	2,940
13	30-24	レバーピン	1	40	30	892SE-2	6mmコレット	1	5,000
14	350-2L	スロットルレバー	1	860	31	892SE-3	コレットナット	1	2,160
15	892-1	モーターハウジング	1	7,800	32	350-28	スパナレンチ	2	800
16	626ZZ	ボールベアリング	1	600	33	106-2MAS	ワイブホースA s s y	1	3,600
17	620-9	リアエンドプレート	1	2,880					
18	25-5	ロールピン	2	40					