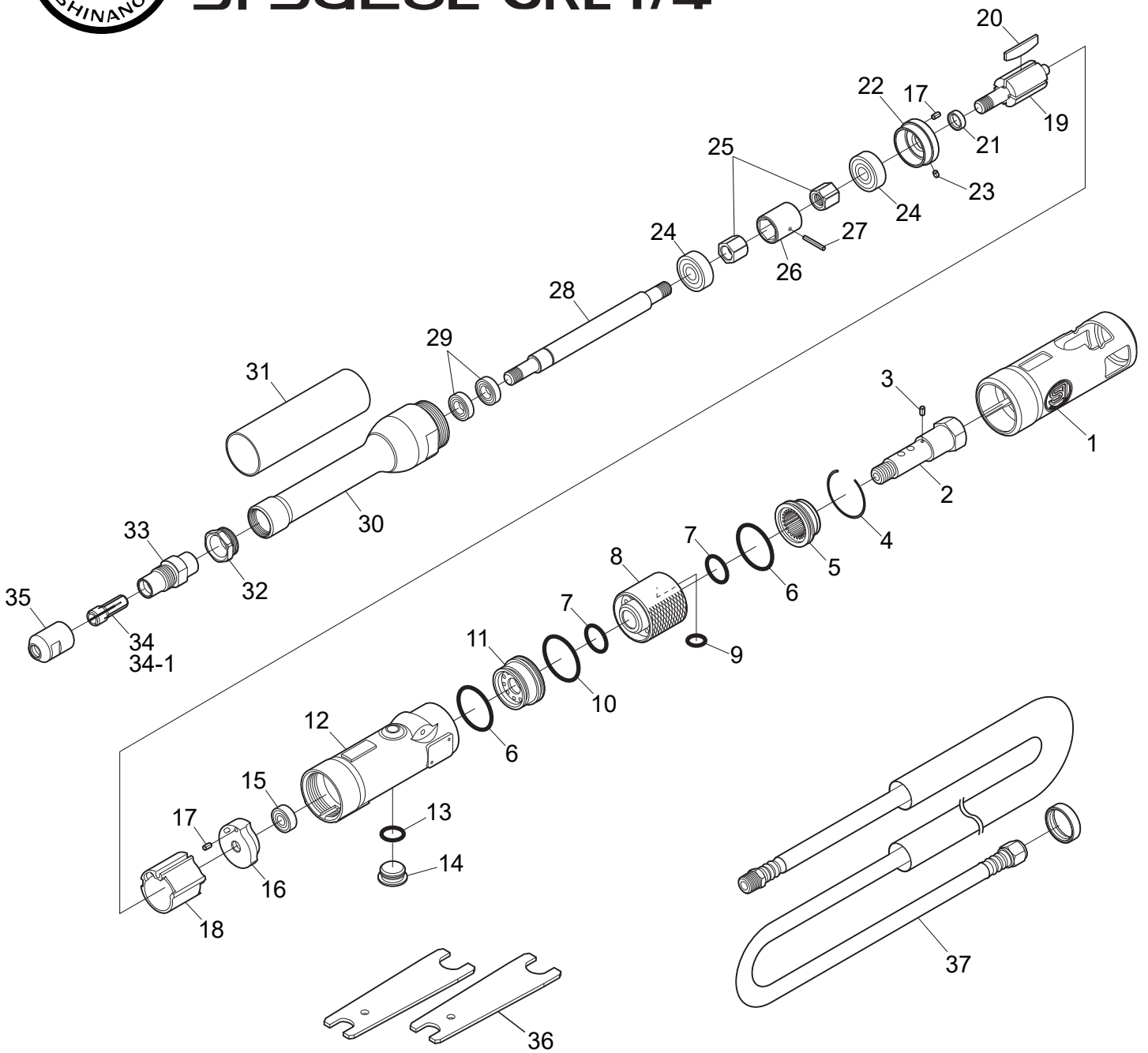




ダイグラインダー

SI-SG20E-6RL (6mmコレット)

SI-SG20E-6RL-1/4 (6.35mmコレット)



| 図番 | パーツNo. | 品名 | 員数 | 単価 | 図番 | パーツNo. | 品名 | 員数 | 単価 |
|----|------------|--------------|----|--------|------|------------|--------------------|----|--------|
| 1 | 114SE-6 | ハウジングカバー | 1 | 1,760 | 20 | 330-16 | ローターブレード | 4 | 310 |
| 2 | 612SE-9 | インレットプッシング | 1 | 2,860 | 21 | 330-18 | カラー | 1 | 720 |
| 3 | 15-4 | ロールピン | 1 | 50 | 22 | 610S-1 | フロントエンドプレート | 1 | 1,780 |
| 4 | 610-30 | リテーナーリング | 1 | 200 | 23 | 25-3.5 | ロールピン | 1 | 50 |
| 5 | 610-29 | デフレクターC P | 1 | 1,090 | 24 | 608ZZ | ボールベアリング | 2 | 660 |
| 6 | 620-28 | O-リング | 2 | 110 | 25 | 612LSE-6 | カップリングナット | 2 | 1,870 |
| 7 | S-12 | O-リング | 2 | 90 | 26 | 612LSE-5 | カップリング | 1 | 2,090 |
| 8 | 612SE-8AS | バルブリング | 1 | 6,160 | 27 | 20-16 | ロールピン | 1 | 50 |
| 9 | 612SE-10 | O-リング | 1 | 110 | 28 | 612LSE-3 | エクステンションシャフト | 1 | 4,840 |
| 10 | 210R-7 | O-リング | 1 | 70 | 29 | 688ZZ | ボールベアリング | 2 | 880 |
| 11 | 612SE-7 | カラー | 1 | 2,310 | 30 | 612LSE-2 | エクステンションハウジング | 1 | 10,450 |
| 12 | 612SE-11CP | モーターハウジングC P | 1 | 11,000 | 31 | 612LSE-4 | エクステンションカバー | 1 | 2,640 |
| 13 | P-10 | O-リング | 1 | 60 | 32 | 612LSE-1 | スピンドルロックナット | 1 | 1,540 |
| 14 | 330-10A | バルブナット | 1 | 390 | 33 | 612SE-1 | スピンドル | 1 | 4,950 |
| 15 | 696ZZ | ボールベアリング | 1 | 660 | 34 | 114SE-3 | 6mmコレット | 1 | 5,500 |
| 16 | 610S-2 | リアエンドプレート | 1 | 3,190 | 34-1 | 114SE-3A | 1/4 (6.35mm) コレット | 1 | 5,500 |
| 17 | 25-5 | ロールピン | 2 | 50 | 35 | 114SE-2 | コレットナット | 1 | 2,330 |
| 18 | 330-30B | シリンダー | 1 | 3,080 | 36 | 350-28 | スパナレンチ | 2 | 880 |
| 19 | 330-15 | ローター | 1 | 5,080 | 37 | 106-9MASCP | ワイブホース Assy (バンド付) | 1 | 3,960 |