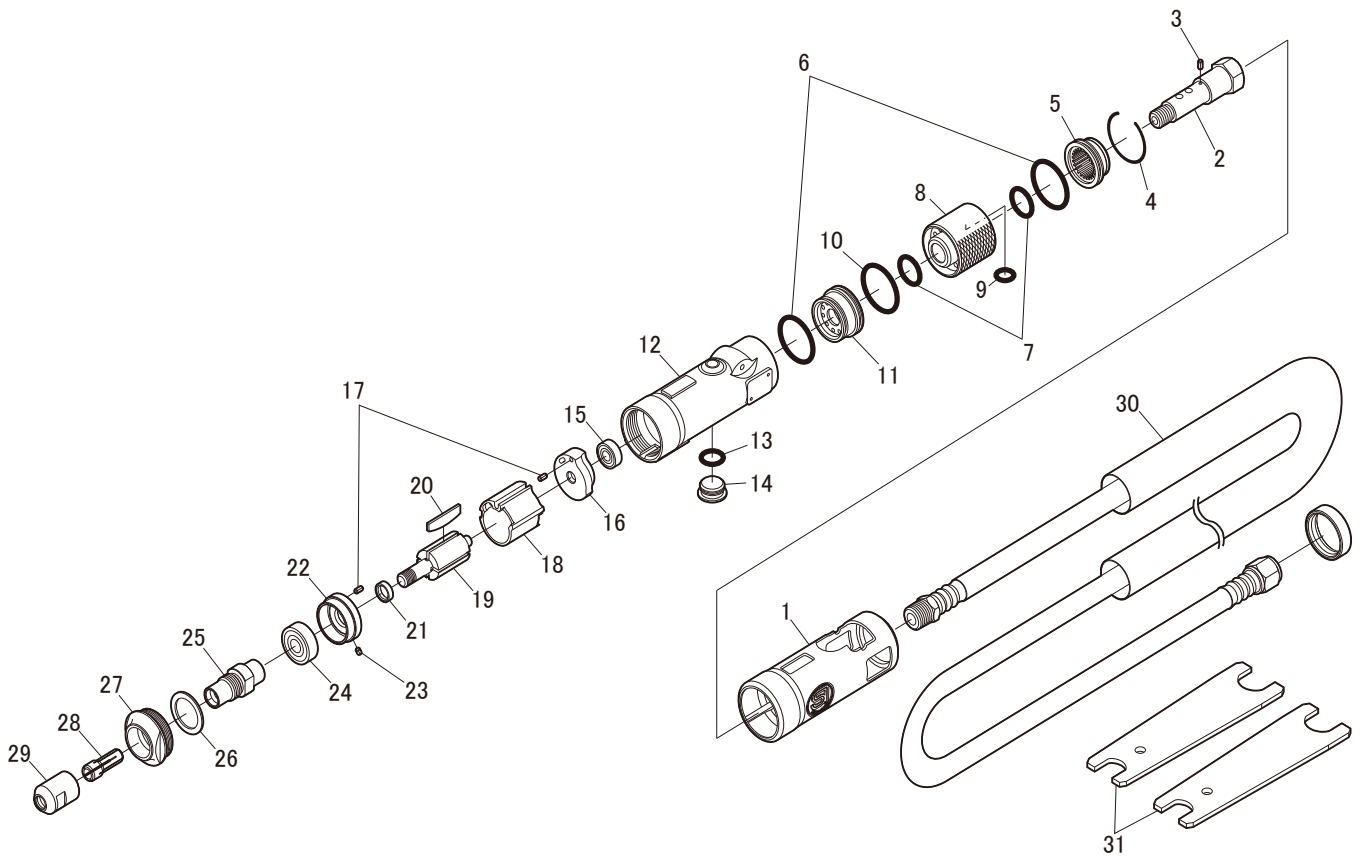




SI-SG20E-6R ダイ・グラインダー



図番	パーツNo.	品名	員数	単価	図番	パーツNo.	品名	員数	単価
1	114SE-6	ハウジングカバー	1	1,600	19	330-15	ローター	1	4,620
2	612SE-9	インレットブッシング	1	2,600	20	330-16	ローターブレード	4	280
3	15-4	ロールピン	1	40	21	330-18	カラー	1	650
4	610-30	リテーナーリング	1	180	22	610S-1	フロントエンドプレート	1	1,620
5	610-29CP	デフレクターC P	1	990	23	25-3.5	ロールピン	1	40
6	620-28	Oーリング	2	100	24	608ZZ	ボールベアリング	1	600
7	S-12	Oーリング	2	80	25	612SE-1	スピンドル	1	4,500
8	612SE-8CP	バルブリング	1	5,100	26	610-25	ワッシャー	1	180
9	612SE-10	Oーリング	1	100	27	612SE-2	ロックナット	1	2,400
10	210R-7	Oーリング	1	60	28	114SE-3	6mmコレット	1	5,000
11	612SE-7	カラー	1	2,100	29	114SE-2	コレットナット	1	2,120
12	612SE-11CP	モーターハウジングC P	1	10,000	30	106-9MAS	ワイブホースA s s y	1	3,600
13	P-10	Oーリング	1	50	31	350-28	スパナレンチ	2	800
14	330-10A	バルブナット	1	350					
15	696ZZ	ボールベアリング	1	600					
16	610S-2	リアエンドプレート	1	2,900					
17	25-5	ロールピン	2	40					
18	330-30	シリンダー	1	3,120					