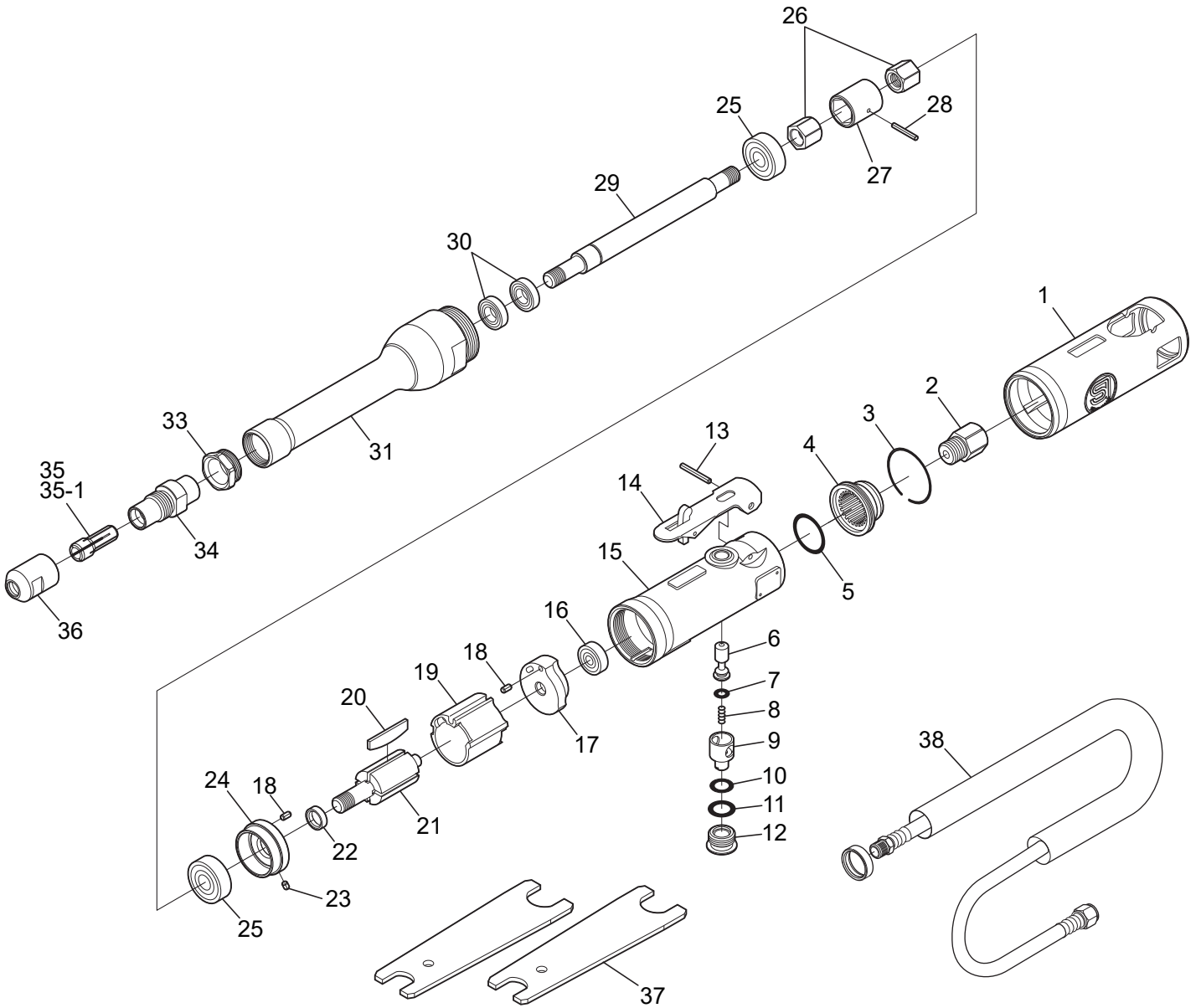




ダイグラインダー

SI-SG20E-6LL (6mmコレット)

SI-SG20E-6LL-1/4 (6.35mmコレット)



図番	パーツNo.	品名	員数	単価	図番	パーツNo.	品名	員数	単価
1	114SE-6	ハウジングカバー	1	1,760	21	330-15	ローター	1	5,080
2	610-2SC	インレットブッシングC P	1	880	22	330-18	カラー	1	720
3	610-30	リテーナーリング	1	200	23	25-3.5	ロールピン	1	50
4	610-29	デフレクターC P	1	1,090	24	610S-1	フロントエンドプレート	1	1,780
5	S-22.4	O-リング	1	90	25	608ZZ	ボールベアリング	2	660
6	330-5	バルブシャフト	1	840	26	612LSE-6	カップリングナット	2	1,870
7	P-4	O-リング	1	50	27	612LSE-5	カップリング	1	2,090
8	350-7	バルブスプリング	1	130	28	20-16	ロールピン	1	50
9	330-8	エアレギュレーター	1	500	29	612LSE-3	エクステンションシャフト	1	4,840
10	P-8	O-リング	1	60	30	688ZZ	ボールベアリング	2	880
11	P-10	O-リング	1	60	31	612LSE-2	エクステンションハウジング	1	10,450
12	330-10	バルブスクリュウ	1	390	32	612LSE-4	エクステンションカバー	1	2,640
13	30-24	レバーピン	1	50	33	612LSE-1	スピンドルロックナット	1	1,540
14	350-2L	スロットルレバー	1	950	34	612SE-1	スピンドル	1	4,950
15	612-1	モーターハウジングC P	1	10,450	35	114SE-3	6mmコレット	1	5,500
16	696ZZ	ボールベアリング	1	660	35-1	114SE-3A	1/4 (6.35mm) コレット	1	5,500
17	610S-2	リアエンドプレート	1	3,190	36	114SE-2	コレットナット	1	2,330
18	25-5	ロールピン	2	50	37	350-28	スパナレンチ	2	880
19	330-30B	シリンダー	1	3,080	38	106-9MASCP	ワイブホースA s s y (バンド付)	1	3,960
20	330-16	ローターブレード	4	310					