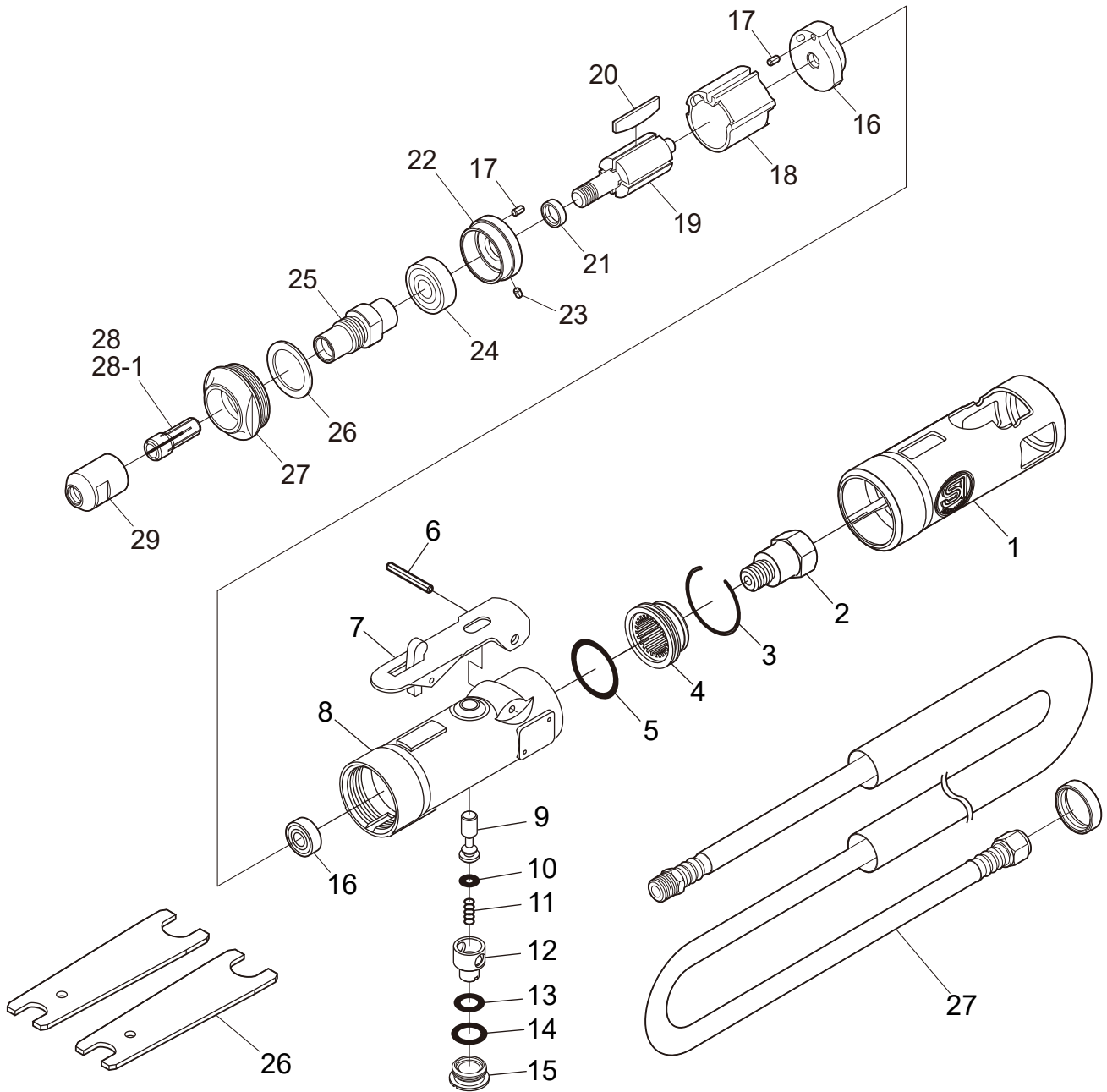




ダイグラインダー

SI-SG20E-6L (6mmコレット)

SI-SG20E-6L-1/4 (6.35mmコレット)



図番	パーツNo.	品名	員数	単価	図番	パーツNo.	品名	員数	単価
1	114SE-6	ハウジングカバー	1	1,760	18	25-5	ロールピン	2	50
2	610-2SC	インレットブッシングCP	1	880	19	330-30	シリンダー	1	3,430
3	610-30	リテーナーリング	1	200	20	330-16	ローターブレード	4	310
4	610-29CP	デфлекターCP	1	1,090	21	330-15	ローター	1	5,080
5	S-22.4	O-リング	1	90	22	330-18	カラー	1	720
6	30-24	レバーピン	1	50	23	610S-1	フロントエンドプレート	1	1,780
7	350-2L	スロットレバー	1	950	24	25-3.5	ロールピン	1	50
8	612-1	モーターハウジングCP	1	10,450	25	608ZZ	ボールベアリング	1	660
9	330-5	バルブシャフト	1	840	26	350-28	スパナレンチ	2	880
10	P-4	O-リング	1	50	27	106-9MAS	ワイプホースAssy	1	3,960
11	350-7	バルブスプリング	1	130	28	612SE-1	スピンドル	1	4,950
12	330-8	エアレギュレーター	1	500	29	610-25	ワッシャー	1	200
13	P-8	O-リング	1	60	30	612SE-2	ロックナット	1	2,640
14	P-10	O-リング	1	60	31	114SE-3	6mmコレット	1	5,500
15	330-10	バルブスクリュー	1	390	31-1	114SE-3A	1/4 (6.35mm) コレット	1	5,500
16	696ZZ	ボールベアリング	1	660	32	114SE-2	コレットナット	1	2,330
17	610S-2	リアエンドプレート	1	3,190					