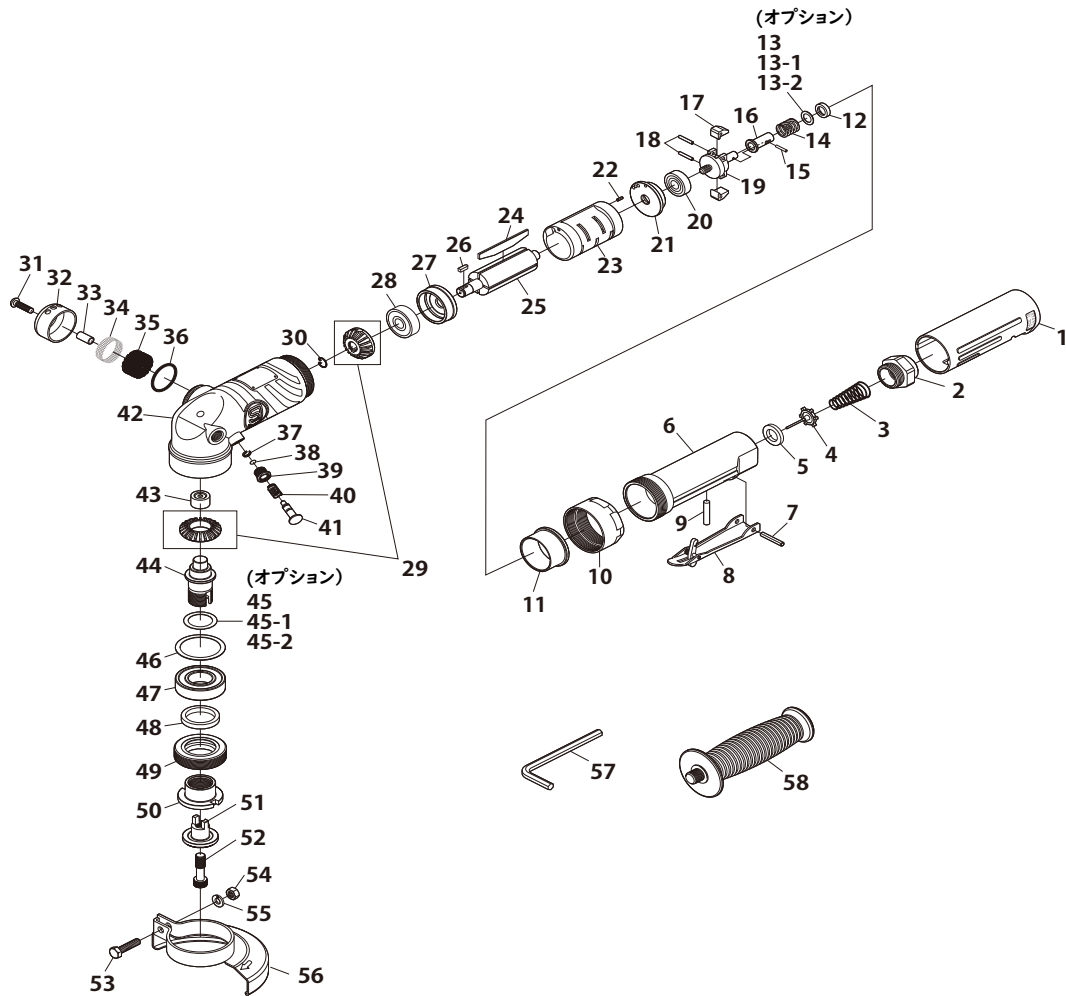




SI-AG4H-A2LJ

4インチアングルグラインダー (ハイパワータイプ)



図番	パーツNo.	品名	員数	単価	図番	パーツNo.	品名	員数	単価
1	242SIL-4	グリップカバー	1	750	30	244-12	リテーナーリング	1	460
2	242-6CP	インレットプッシングCP	1	1,150	31	AZM50-200	キャップスクリュー	1	100
3	242SIL-10	バルブスプリング	1	250	32	246-4	デフレクター	1	620
4	966-11	スロットルバルブ	1	700	33	242SIL-12	カラー	1	500
5	1071C-20	バルブシート	1	450	34	246-15	エグゾーストスクリーン	1	320
6	244-13	ガバナケース	1	4,500	35	246-11	マフラー	1	240
7	40-25	ロールピン	1	40	36	P-22	O-リング	1	150
8	242SIL-7	スロットルレバー	1	1,700	37	2011AC-94A	リテーナーリング	1	140
9	242SIL-13	バルブピン	1	400	38	2011AC-106	O-リング	1	100
10	246-14	ロックリング	1	3,850	39	2011AC-92A	ロックピンナット	1	740
11	244-14	カラー	1	1,680	40	2011AC-95A	スプリング	1	140
12	242-31	カラー	1	550	41	244-16	ロックピン	1	770
13	242-32A	シム0.2	1	70	42	246-1	モーターハウジング	1	9,000
13-1	242-32B	シム0.3	1	80	43	BK1210	ニードルベアリング	1	930
13-2	242-32C	シム0.5	1	90	44	246-3	スピンドル	1	6,300
14	630-19	ガバナスプリング	1	330	45	242-19A	シム0.2	1	70
15	242-33	ニードルピン	1	70	45-1	242-19B	シム0.3	1	80
16	242-29	プランジャー	1	950	45-2	242-19C	シム0.5	1	90
17	242-27	ウエイト	2	2,130	46	244-4	ワッシャー	1	100
18	2500-15-8	ニードルローラー	2	90	47	6004ZZ	ボールベアリング	1	2,660
19	630-17	ガバナハウジング	1	5,300	48	242-18	フェルトリング	1	210
20	609ZZ	ボールベアリング	1	1,800	49	244-3	スピンドルナット	1	3,170
21	630-16A	リアエンドプレート	1	1,200	50	244-1	ディスクレシーバー	1	3,840
22	20-6	ロールピン	1	40	51	244-2	ディスクナット	1	2,000
23	246-6B	シリンダー	1	5,600	52	244-5	キャップスクリュー	1	1,270
24	246-8	ローターブレード	4	480	53	WM60-250	ボルト	1	100
25	246-7	ローター	1	6,300	54	N2-M60	ナット	1	50
26	630-11	キー	1	200	55	HSW-60	ワッシャー	1	40
27	630-12A	フロントエンドプレート	1	1,300	56	244-6	ディスクカバー	1	1,500
28	6200ZZ	ボールベアリング	1	700	57	WRA-6	アレンレンチ 6mm	1	250
29	244-9CP	ピニオンベベルギアセット	1	8,000	58	242SIL-20	ハンドル	1	1,800