

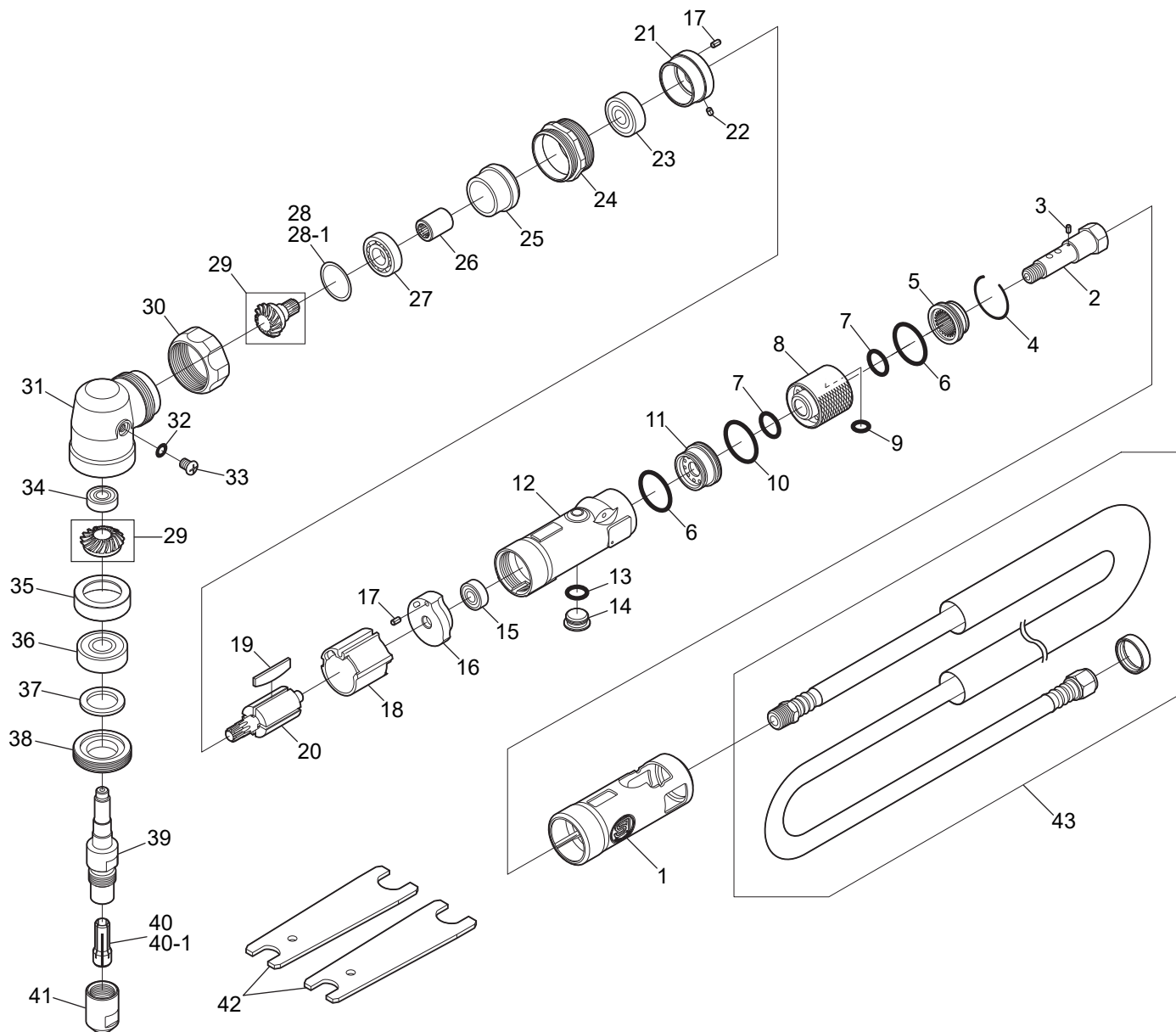


ダイグラインダー

信濃機販株式会社

SI-AG20E-6R (6mmコレット)

SI-AG20E-6R-1/4 (6.35mmコレット)



図番	パーツNo.	品名	員数	単価	図番	パーツNo.	品名	員数	単価
1	114SE-6	ハウジングカバー	1	1,760	24	115MSN-2	ロックリング	1	2,380
2	612SE-9	インレットブッシング	1	2,860	25	114DA-10	ピニオンカラー	1	2,420
3	15-4	ロールピン	1	50	26	114DA-7	カップリング	1	2,420
4	610-30	リテーナーリング	1	200	27	EE-3	ボールベアリング	1	550
5	610-29	デフレクターC P	1	1,090	28	330-20	シム	1	440
6	620-28	O-リング	2	110	28-1	330-29	シム	1	440
7	S-12	O-リング	2	90	29	114H-3CP	ピニオン・ベベルギアセット	1	7,700
8	612SE-8AS	バルブリング	1	6,160	30	114-4B	カップリングナット	1	2,420
9	612SE-10	O-リング	1	110	31	114SE-5B	アングルヘッド	1	5,280
10	210R-7	O-リング	1	70	32	S-5	O-リング	1	50
11	612SE-7	カラー	1	2,310	33	AM50-60	スクリュウ	1	30
12	612SE-11CP	モーターハウジングC P	1	11,000	34	R4-ZZ	ボールベアリング	1	770
13	P-10	O-リング	1	60	35	114DA-9	スペーサー	1	2,750
14	330-10A	バルブナット	1	390	36	6000ZZ	ボールベアリング	1	770
15	696ZZ	ボールベアリング	1	660	37	243-4	フェルトシール	1	170
16	610S-2	リアエンドプレート	1	3,190	38	114SE-4	ロックナット	1	1,320
17	25-5	ロールピン	2	50	39	114SE-1	スピンドル	1	4,950
18	330-30B	シリンダー	1	3,080	40	114SE-3	6mmコレット	1	5,500
19	330-16	ローターブレード	4	310	40-1	114SE-3A	1/4 (6.35mm) コレット	1	5,500
20	114DA-1	ローター	1	5,280	41	114SE-2	コレットナット	1	2,330
21	114DA-11	フロントエンドプレート	1	2,640	42	350-28	スパナレンチ	2	880
22	25-3.5	ロールピン	1	50	43	106-9MASC P	ワイプホースA s s y (バンド付)	1	3,960
23	608ZZ	ボールベアリング	1	660					