

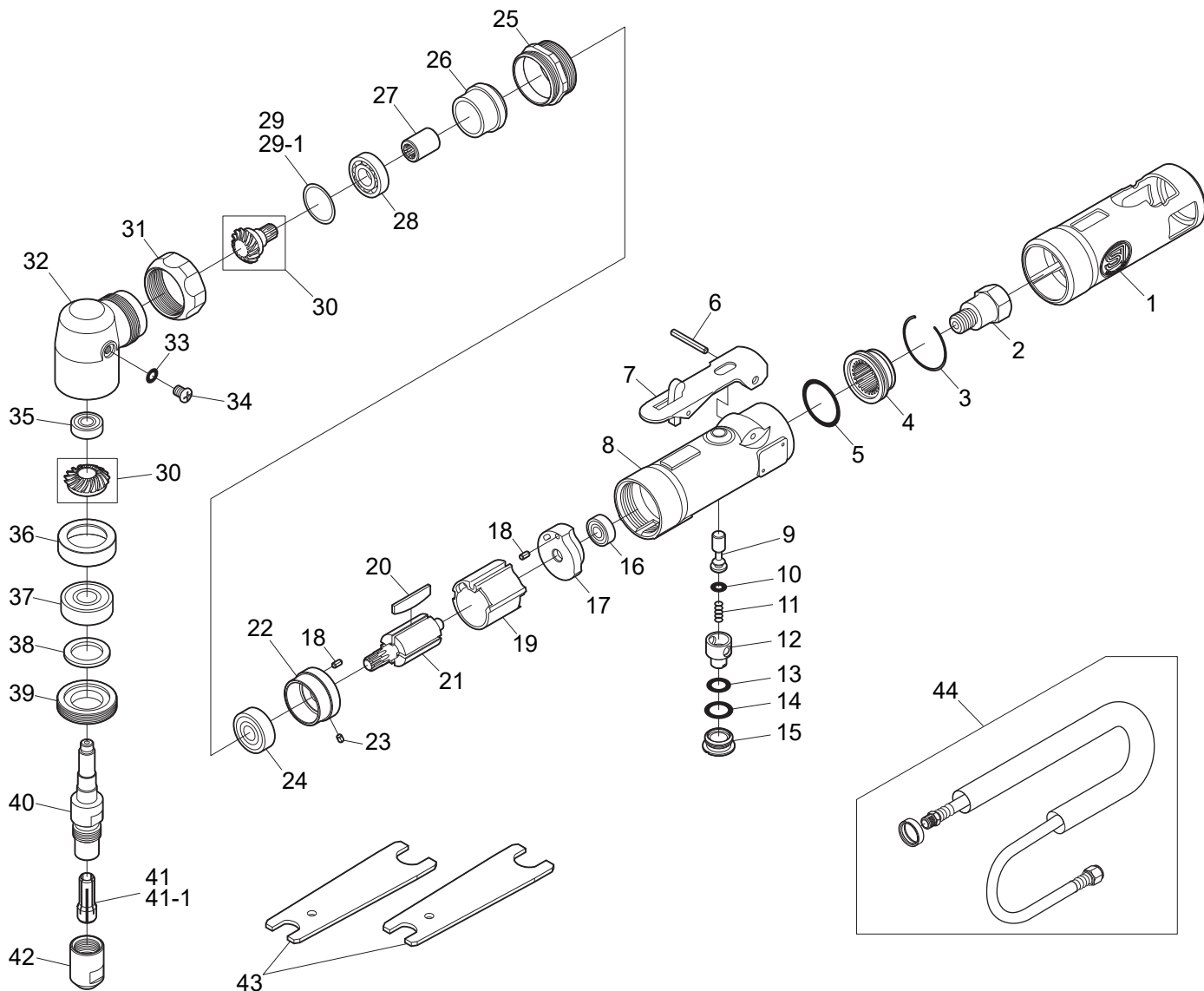


ダイグラインダー

SI-AG20E-6L (6mmコレット)

SI-AG20E-6L-1/4 (6.35mmコレット)

信濃機販株式会社



図番	パーツNo.	品名	員数	単価	図番	パーツNo.	品名	員数	単価
1	114SE-6	ハウジングカバー	1	1,760	24	608ZZ	ボールベアリング	1	660
2	610-2SC	インレットブッシングC P	1	880	25	115MSN-2	ロックリング	1	2,380
3	610-30	リテーナーリング	1	200	26	114DA-10	ピニオンカラー	1	2,420
4	610-29CP	デフレクターC P	1	1,090	27	114DA-7	カップリング	1	2,420
5	S-22.4	O-リング	1	90	28	EE-3	ボールベアリング	1	550
6	30-24	スパーピン	1	50	29	330-20	シム	1	440
7	350-2L	スロットルレバー	1	950	29-1	330-29	シム	1	440
8	612-1	モーターハウジングC P	1	10,450	30	114H-3CP	ピニオン・ベベルギアセット	1	7,700
9	330-5	バルブシャフト	1	840	31	115MSN-3	カップリングナット	1	2,860
10	P-4	O-リング	1	50	32	114SE-5A	アングルヘッド	1	5,280
11	350-7	バルブスプリング	1	130	33	S-5	O-リング	1	50
12	330-8	エアーレギュレーター	1	500	34	AM50-60	スクリュウ	1	30
13	P-8	O-リング	1	60	35	R4-ZZ	ボールベアリング	1	770
14	P-10	O-リング	1	60	36	114DA-9	スパーサー	1	2,750
15	330-10	バルブスクリュウ	1	390	37	6000ZZ	ボールベアリング	1	770
16	696ZZ	ボールベアリング	1	660	38	243-4	フェルトシール	1	170
17	610S-2	リアエンドプレート	1	3,190	39	114SE-4	ロックナット	1	1,320
18	25-5	ロールピン	2	50	40	114SE-1	スピンドル	1	4,950
19	330-30	シリンダー	1	3,430	41	114SE-3	6mmコレット	1	5,500
20	330-16	ローターブレード	4	310	41-1	114SE-3A	1/4 (6.35mm) コレット	1	5,500
21	114DA-1	ローター	1	5,280	42	114SE-2	コレットナット	1	2,330
22	114DA-11	フロントエンドプレート	1	2,640	43	350-28	スパナレンチ	2	880
23	25-3.5	ロールピン	1	50	44	106-9MAS	ワイブホース A s s y	1	3,960