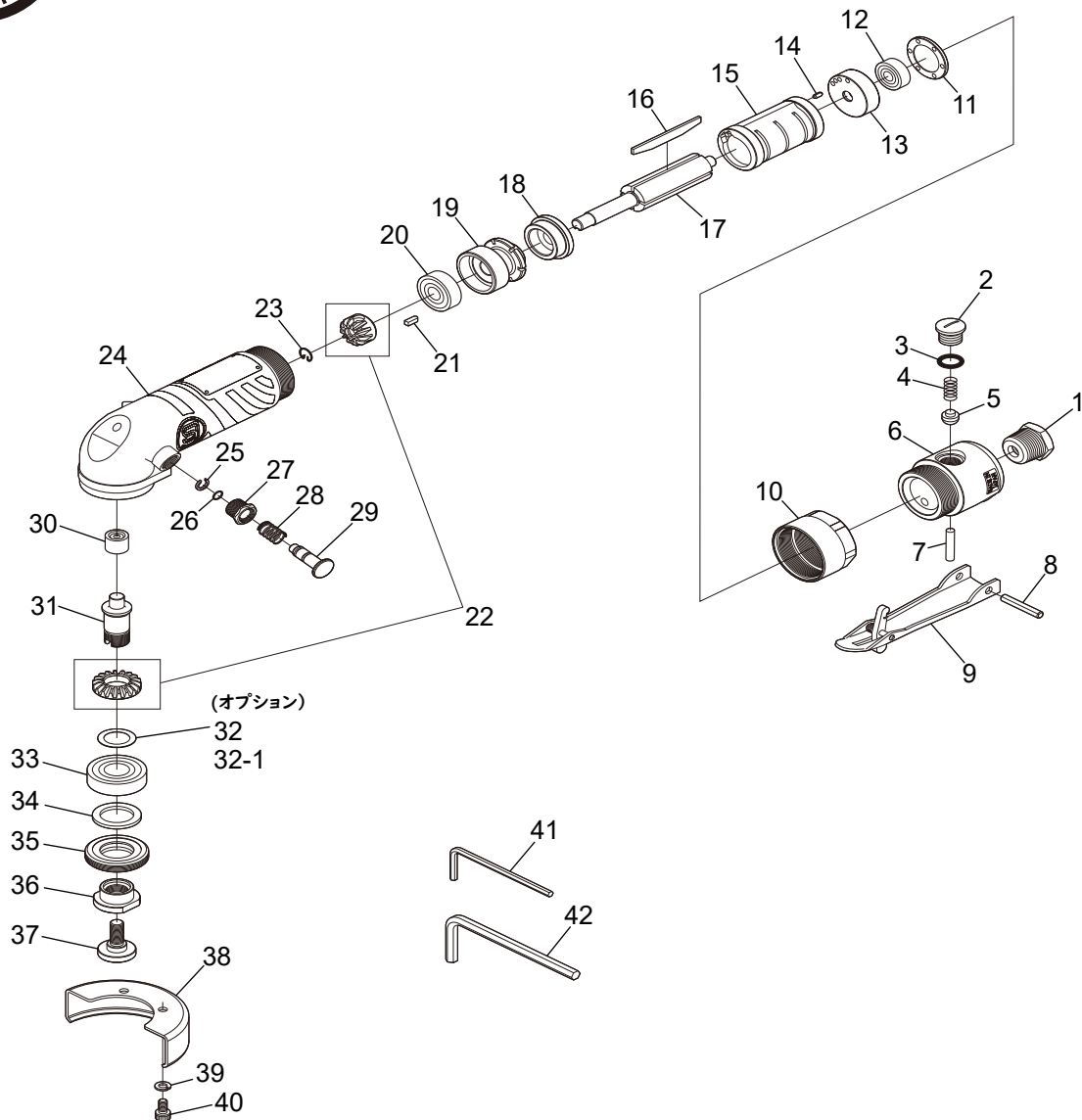




SI-AG2-U2P 2インチアングルグラインダー



図番	パーツNo.	品名	員数	単価	図番	パーツNo.	品名	員数	単価
1	670-22CP	インレットブッシングCP	1	770	24	243SIL-1	モーターハウジング	1	7,300
2	800-14CP	バルブスクリュウCP	1	150	25	2011AC-94A	リテーナーリング	1	140
3	P-9	O-リング	1	50	26	2011AC-106	O-リング	1	100
4	670-49	バルブスプリング	1	75	27	2011AC-92A	ロックピンナット	1	740
5	300-10	バルブ	1	210	28	2011AC-95A	スプリング	1	140
6	243SIL-3	バルブハウジング	1	3,200	29	2011AC-93A	ロックピン	1	740
7	670-23	スロットルピン	1	100	30	BK0709	ニードルベアリング	1	800
8	40-25	ロールピン	1	40	31	243SIL-4	スピンドル	1	3,620
9	242SIL-7	スロットルレバー	1	1,700	32	243-5A	シム (t=0.25)	1	50
10	243SIL-2	カップリングナット	1	2,400	32-1	243-28A	シム (t=0.1)	1	50
11	243-20	ベアリングキャップ	1	930	33	6001ZZ	ボールベアリング	1	700
12	606ZZ	ボールベアリング	1	600	34	243-4	フェルトシール	1	150
13	243-19A	リアエンドプレート	1	1,220	35	243-3	スピンドルナット	1	1,000
14	20-5	ロールピン	1	40	36	243-2	ディスクナット	1	1,300
15	243-18	シリンダー	1	6,800	37	243-1	ディスクスクリュウ	1	1,200
16	243-16	ローターブレード	4	310	38	243-10	ディスクカバー	1	500
17	243-17	ローター	1	4,500	39	HSW-40	ワッシャー	2	25
18	243-15A	フロントエンドプレート	1	630	40	ZM40-80	キャップスクリュウ	2	100
19	243-14	ピニオンスペーサー	1	2,100	41	WRA-3	アレンレンチ 3mm	1	100
20	608ZZ	ボールベアリング	1	600	42	WRA-5	アレンレンチ 5mm	1	200
21	243-12	キー	1	450					
22	243SIL-7TCP	ピニオン・ベベルギアセット	1	4,500					
23	243-11	リテーナーリング	1	340					