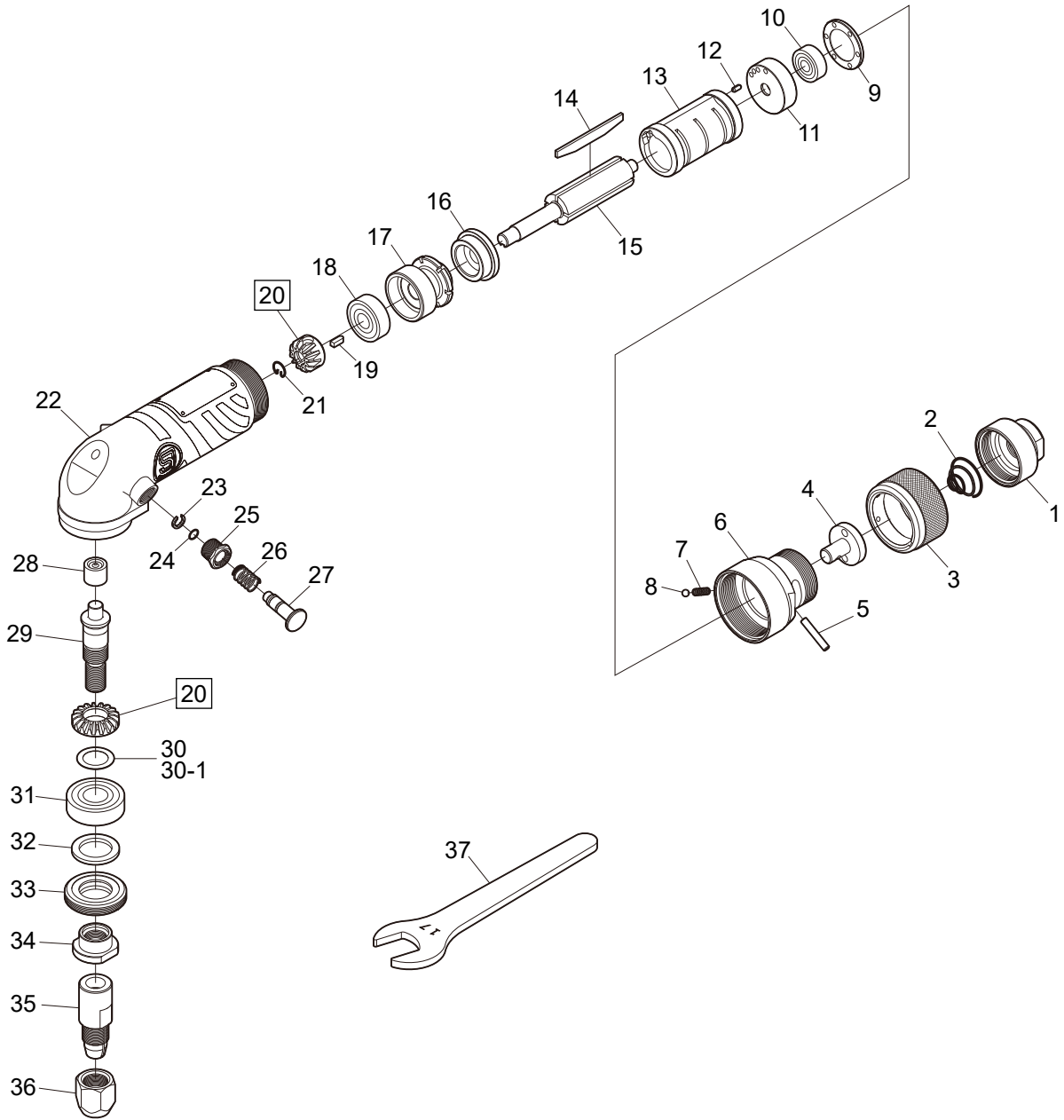




ダイグラインダー

SI-AG2-C2R (6mmコレット)

SI-AG2-C2R-1/4 (6.35mmコレット)



図番	パーツNo.	品名	員数	単価	図番	パーツNo.	品名	員数	単価
1	243-25	インレットブッシング	1	2,900	21	243-11	リテーナーリング	1	370
2	630-28	バルブスプリング	1	330	22	243SIL-1	モーターハウジング	1	8,030
3	243-24	バルブリング	1	3,740	23	2011AC-94A	リテーナーリング	1	150
4	243-23	バルブ	1	1,210	24	2011AC-106	Oリング	1	110
5	3000-16-8	ニードルローラー	1	110	25	2011AC-92A	ロックピンナット	1	810
6	243-21	ロックナット	1	4,950	26	2011AC-95A	スプリング	1	150
7	243-26	スプリング	1	120	27	2011AC-93A	ロックピン	1	810
8	SB-30	スチールボール	1	40	28	BK0709	ニードルベアリング	1	880
9	243-20	ベアリングキャップ	1	1,020	29	243C-2	スピンドル	1	5,060
10	606ZZ	ボールベアリング	1	660	30	243-5A	シム (t = 0. 2 5)	1	60
11	243-19A	リアエンドプレート	1	1,340	30-1	243-28A	シム (t = 0. 1)	1	60
12	20-5	ロールピン	1	50	31	6001ZZ	ボールベアリング	1	770
13	243-18	シリンダー	1	7,480	32	243-4	フェルトシール	1	170
14	243-16	ローターブレード	4	340	33	243-3	スピンドルナット	1	1,100
15	243-17	ローター	1	4,950	34	243-2	ディスクナット	1	1,430
16	243-15A	フロントエンドプレート	1	690	35	243C-1	6mmコレット	1	5,720
17	243-14	ピニオンスペーサー	1	2,310	35-1	243C-1A	1/4 (6. 3 5 mm) コレット	1	5,720
18	608ZZ	ボールベアリング	1	660	36	630-1	コレットナット	1	1,950
19	243-12	キー	1	500	37	630-31	スパナレンチ	1	830
20	243SIL-7TCP	ピニオン・ベベルギアセット	1	4,950					