

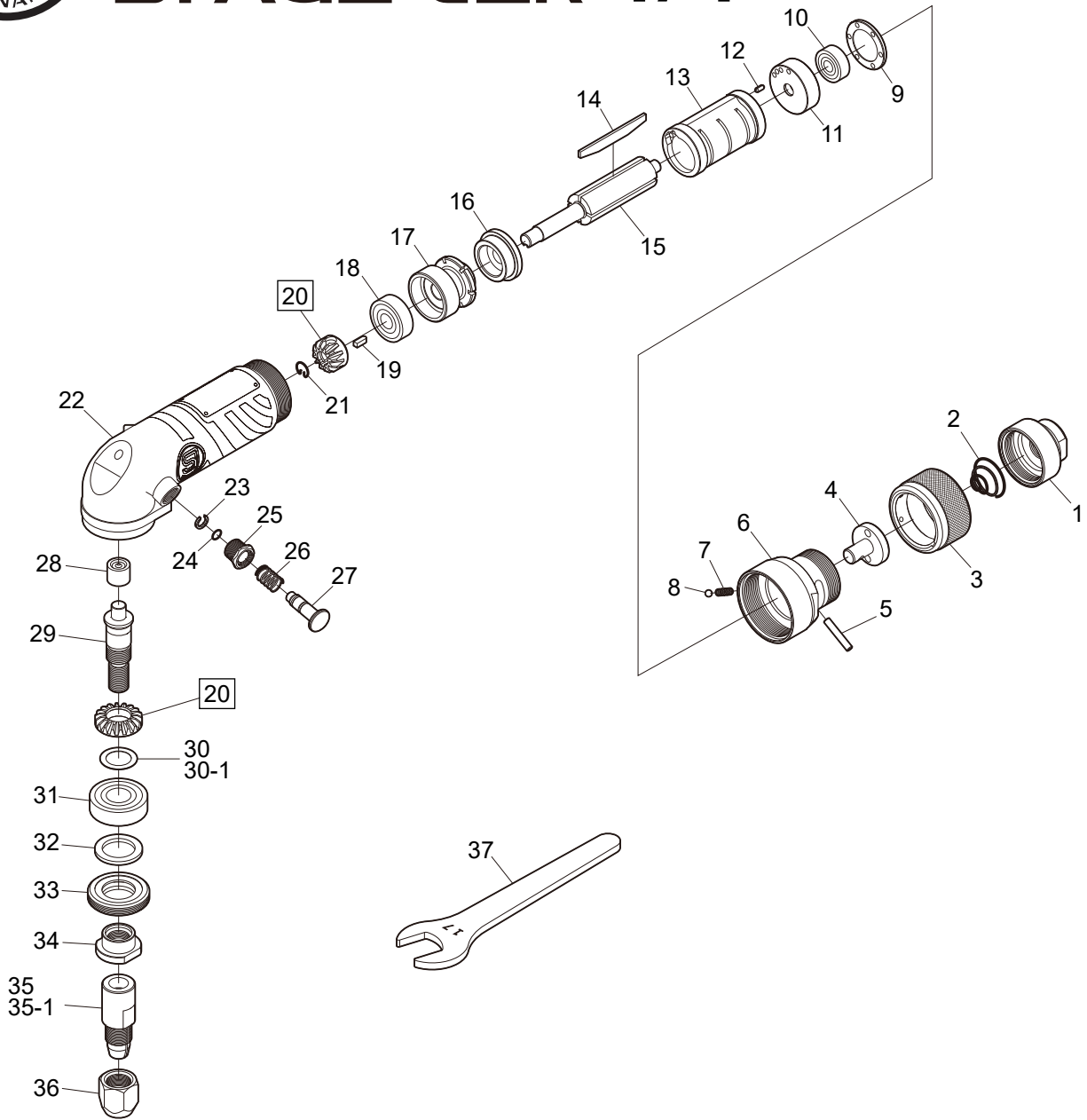


# SI-AG2-C2R

ダイグラインダー (6mmコレット)

# SI-AG2-C2R-1/4

ダイグラインダー (6.35mmコレット)



図番	パーツNo.	品名	員数	単価	図番	パーツNo.	品名	員数	単価
1	243-25	インレットブッシング	1	2,640	21	243-11	リテーナーリング	1	340
2	630-28	バルブスプリング	1	300	22	243SIL-1	モーターハウジング	1	7,300
3	243-24	バルブリング	1	3,400	23	2011AC-94A	リテーナーリング	1	140
4	243-23	バルブ	1	1,100	24	2011AC-106	Oリング	1	100
5	3000-16-8	ニードルローラー	1	100	25	2011AC-92A	ロックピンナット	1	740
6	243-21	ロックナット	1	4,500	26	2011AC-95A	スプリング	1	140
7	243-26	スプリング	1	110	27	2011AC-93A	ロックピン	1	740
8	SB-30	スチールボール	1	30	28	BK0709	ニードルベアリング	1	800
9	243-20	ベアリングキャップ	1	930	29	243C-2	スピンドル	1	4,600
10	606ZZ	ボールベアリング	1	600	30	243-5A	シム (t = 0. 2 5)	1	50
11	243-19A	リアエンドプレート	1	1,220	30-1	243-28A	シム (t = 0. 1)	1	50
12	20-5	ロールピン	1	40	31	6001ZZ	ボールベアリング	1	700
13	243-18	シリンダー	1	6,800	32	243-4	フェルトシール	1	150
14	243-16	ローターブレード	4	310	33	243-3	スピンドルナット	1	1,000
15	243-17	ローター	1	4,500	34	243-2	ディスクナット	1	1,300
16	243-15A	フロントエンドプレート	1	630	35	243C-1	6 mm コレット	1	5,200
17	243-14	ピニオンスペーサー	1	2,100	35-1	243C-1A	1/4 (6. 3 5 mm) コレット	1	5,200
18	608ZZ	ボールベアリング	1	600	36	630-1	コレットナット	1	1,770
19	243-12	キー	1	450	37	630-31	スパナレンチ	1	750
20	243SIL-7TCP	ピニオン・ベベルギアセット	1	4,500					