

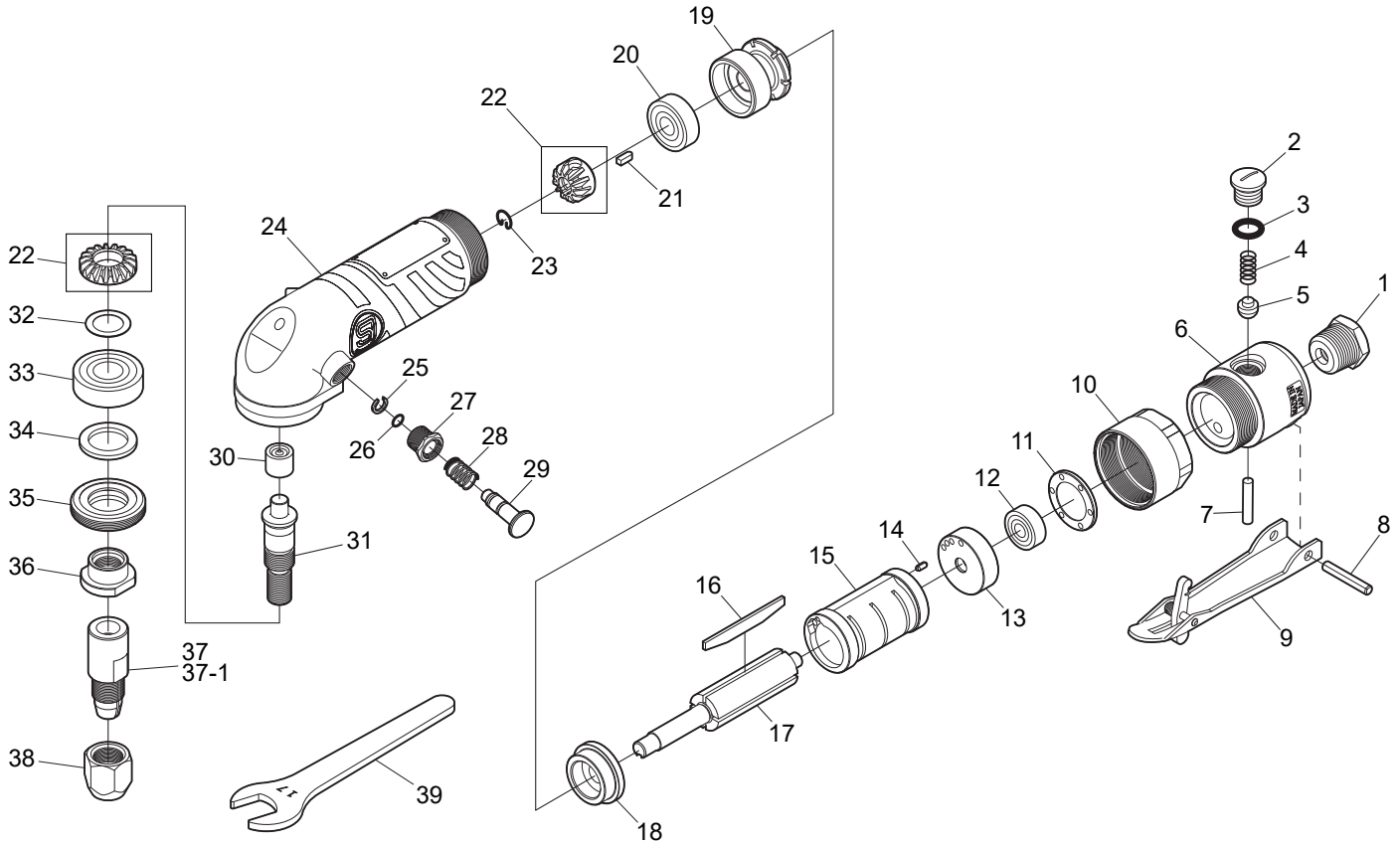


ダイグラインダー

信濃機販株式会社

SI-AG2-C2P (6mmコレット)

SI-AG2-C2P-1/4 (6.35mmコレット)



図番	パーツNo.	品名	員数	単価	図番	パーツNo.	品名	員数	単価
1	670-22CP	インレットブッシングC P	1	850	22	243SIL-7TCP	ピニオン・ベベルギアセット	1	4,950
2	800-14CP	バルブスクロウC P	1	170	23	243-11	リテーナーリング	1	370
3	P-9	O-リング	1	60	24	243SIL-1	モーターハウジング	1	8,030
4	670-49	バルブスプリング	1	80	25	2011AC-94A	リテーナーリング	1	150
5	300-10	バルブ	1	230	26	2011AC-106	O-リング	1	110
6	243SIL-3	バルブハウジング	1	3,520	27	2011AC-92A	ロックピンナット	1	810
7	670-23	スロットルピン	1	110	28	2011AC-95A	スプリング	1	150
8	40-25	ロールピン	1	50	29	2011AC-93A	ロックピン	1	810
9	242SIL-7	スロットルレバー	1	1,870	30	BK0709	ニードルベアリング	1	880
10	243SIL-2	カップリングナット	1	2,640	31	243C-2	スピンドル	1	5,060
11	243-20	ベアリングキャップ	1	1,020	32	243-5A	シム (t = 0. 25)	1	60
12	606ZZNSK	ボールベアリング	1	880	32-1	243-28A	シム (t = 0. 1)	1	60
13	243-19A	リアエンドプレート	1	1,340	33	6001ZZNSK	ボールベアリング	1	770
14	20-5	ロールピン	1	50	34	243-4	フェルトシール	1	170
15	243-18	シリンダー	1	7,480	35	243-3	スピンドルナット	1	1,100
16	243-16	ローターブレード	4	340	36	243-2	ディスクナット	1	1,430
17	243-17	ローター	1	4,950	37	243C-1	6 mm コレット	1	5,720
18	243-15A	フロントエンドプレート	1	690	37-1	243C-1A	1/4 (6. 35mm) コレット	1	5,720
19	243-14	ピニオンスペーサー	1	2,310	38	630-1	コレットナット	1	1,950
20	608ZZNSK	ボールベアリング	1	660	39	630-31	スパナレンチ	1	830
21	243-12	キー	1	500					