

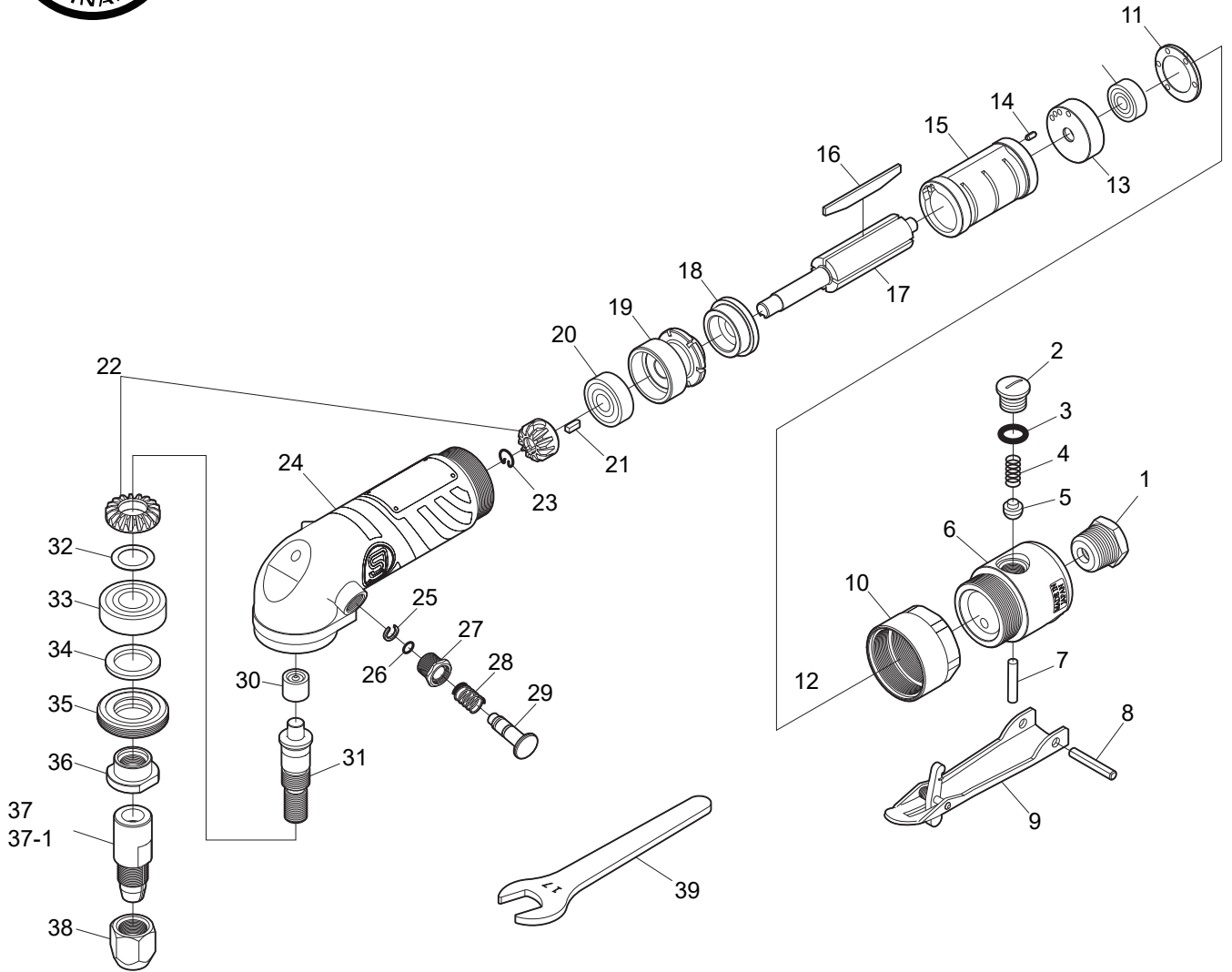


SI-AG2-C2P

ダイグラインダー (6mmコレット)

SI-AG2-C2P-1/4

ダイグラインダー (6.35mmコレット)



図番	パーツNo.	品名	員数	単価	図番	パーツNo.	品名	員数	単価
1	670-22CP	インレットプッシングC P	1	770	22	243SIL-7TCP	ピニオン・ベベルギアセット	1	4,500
2	800-14CP	バルブスクリュウC P	1	150	23	243-11	リテーナーリング	1	340
3	P-9	Oーリング	1	50	24	243SIL-1	モーターハウジング	1	7,300
4	670-49	バルブスプリング	1	75	25	2011AC-94A	リテーナーリング	1	140
5	300-10	バルブ	1	210	26	2011AC-106	Oーリング	1	100
6	243SIL-3	バルブハウジング	1	3,200	27	2011AC-92A	ロックピンナット	1	740
7	670-23	スロットルピン	1	100	28	2011AC-95A	スプリング	1	140
8	40-25	ロールピン	1	40	29	2011AC-93A	ロックピン	1	740
9	242SIL-7	スロットルレバー	1	1,700	30	BK0709	ニードルベアリング	1	800
10	243SIL-2	カップリングナット	1	2,400	31	243C-2	スピンドル	1	4,600
11	243-20	ベアリングキャップ	1	930	32	243-5A	シム (t = 0. 2 5)	1	50
12	606ZZNSK	ボールベアリング	1	800	32-1	243-28A	シム (t = 0. 1)	1	50
13	243-19A	リアエンドプレート	1	1,220	33	6001ZZNSK	ボールベアリング	1	700
14	20-5	ロールピン	1	40	34	243-4	フェルトシール	1	150
15	243-18	シリンダー	1	6,800	35	243-3	スピンドルナット	1	1,000
16	243-16	ローターブレード	4	310	36	243-2	ディスクナット	1	1,300
17	243-17	ローター	1	4,500	37	243C-1	6 mm コレット	1	5,200
18	243-15A	フロントエンドプレート	1	630	37-1	243C-1A	1/4 (6. 3 5 mm) コレット	1	5,200
19	243-14	ピニオンスペーサー	1	2,100	38	630-1	コレットナット	1	1,770
20	608ZZNSK	ボールベアリング	1	600	39	630-31	スパナレンチ	1	750
21	243-12	キー	1	450					