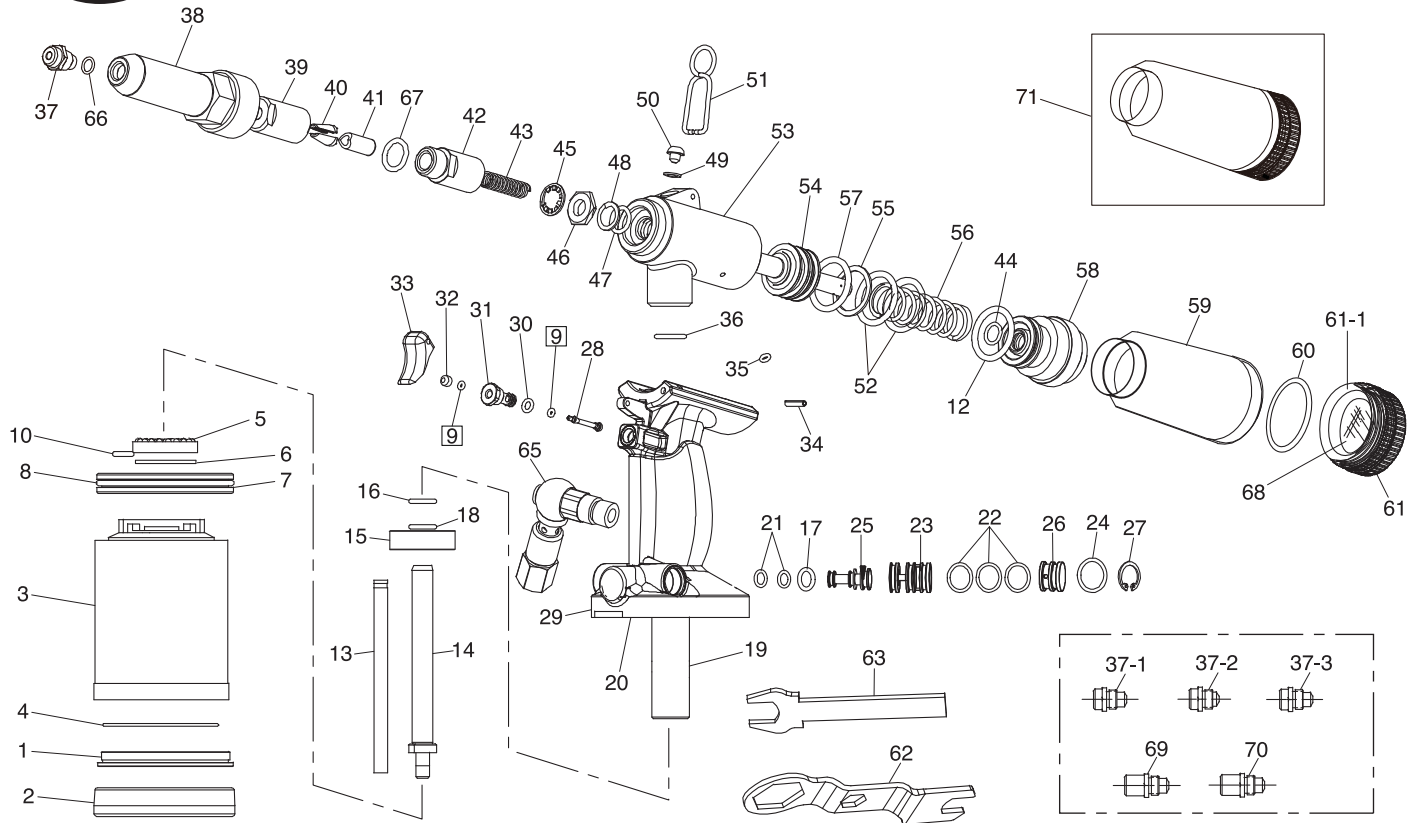




SI-715 ブラインドリベッター



図番	パーツNo.	品名	員数	単価	図番	パーツNo.	品名	員数	単価
1	0715-1	シリンダーキャップ	1	2,200	37-2	0715-37-2	ノーズピース (3. 2mm)	1	480
2	0715-2	ラバーボトム	1	800	37-3	0715-37-3	ノーズピース (2. 4mm)	1	480
3	0715-3	エアシリンダーボディ	1	14,000	38	0715-38	フレームヘッド	1	2,500
4	0715-4	Oリング	1	300	39	0715-39	ジョーハウジング	1	1,900
5	0715-5	クラッシュワッシャー	1	1,000	40	0715-40	ジョー	3	1,300
6	0715-6	ワッシャー	1	1,000	41	0715-41	ジョープッシャー	1	450
7	0715-7	エアピストン	1	5,000	42	0715-42	ジョーハウジングカバー	1	1,100
8	0715-8	Oリング	1	400	43	0715-43	スプリング	1	300
9	0715-9	Oリング	2	80	44	0715-44	Oリング	1	80
10	0715-10	Oリング	1	80	45	0715-45	ケースワッシャー	1	100
12	0715-12	Oリング	1	200	46	0715-46	ケースロックナット	1	120
13	0715-13	チューブ	1	700	47	0715-47	シール	1	1,200
14	0715-14	ロッド	1	2,300	48	0715-48	Oリング	1	80
15	0715-15	ステムナット	1	1,700	49	0715-49	オイルシールワッシャー	1	100
16	0715-16	シール	1	1,600	50	0715-50	六角スクリュウ	1	350
17	0715-17	Oリング	1	80	51	0715-51	フック	1	470
18	0715-18	ウエアリング	1	1,000	52	0715-52	Oリング	2	120
19	0715-19	ステム	1	5,200	53	0715-53	オイルシリンダーボディ	1	11,500
20	0715-20	マフラー	1	250	54	0715-54	ピストンロッドII	1	7,000
21	0715-21	Oリング	2	80	55	0715-55	バックアップリング	1	350
22	0715-22	Oリング	3	100	56	0715-56	スプリング	1	1,600
23	0715-23	ケージ	1	900	57	0715-57	Oリング	1	120
24	0715-24	Oリング	1	120	58	0715-58	ロータリーバルブ	1	7,800
25	0715-25	バルブ	1	800	59	0715-59	スペントマンドレルボトル	1	1,000
26	0715-26	バルブキャップ	1	700	60	0715-60	Oリング	1	120
27	0715-27	リテーニングリング	1	100	61	0715-61	マンドレルボトルアダプター	1	250
28	0715-28	バルブピストン	1	650	61-1	0715-61-1	サイレンサー	1	120
29	0715-29	ハンドルボディ	1	17,000	62	0715-62	スパナ	1	350
30	0715-30	Oリング	1	80	63	0715-63	スパナゲージ	1	350
31	0715-31	トリガーインサート	1	550	65	0715-65	安全バルブ	1	4,200
32	0715-32	トリガーヘッド	1	160	66	0715-66	Oリング	4	80
33	0715-33	トリガー	1	300	67	0715-67	Oリング	1	100
34	0715-34	スプリングピン	1	100	68	0715-68	クッション	1	250
35	0715-35	Oリング	1	80	69	0715-69	ロングノーズピース (4. 0mm)	1	1,800
36	0715-36	Oリング	1	100	70	0715-70	ロングノーズピース (3. 2mm)	1	1,800
37	0715-37	ノーズピース (4. 8mm)	1	480	71	0715-71	スペントマンドレルボトル Assy	1	1,740
37-1	0715-37-1	ノーズピース (4. 0mm)	1	480					