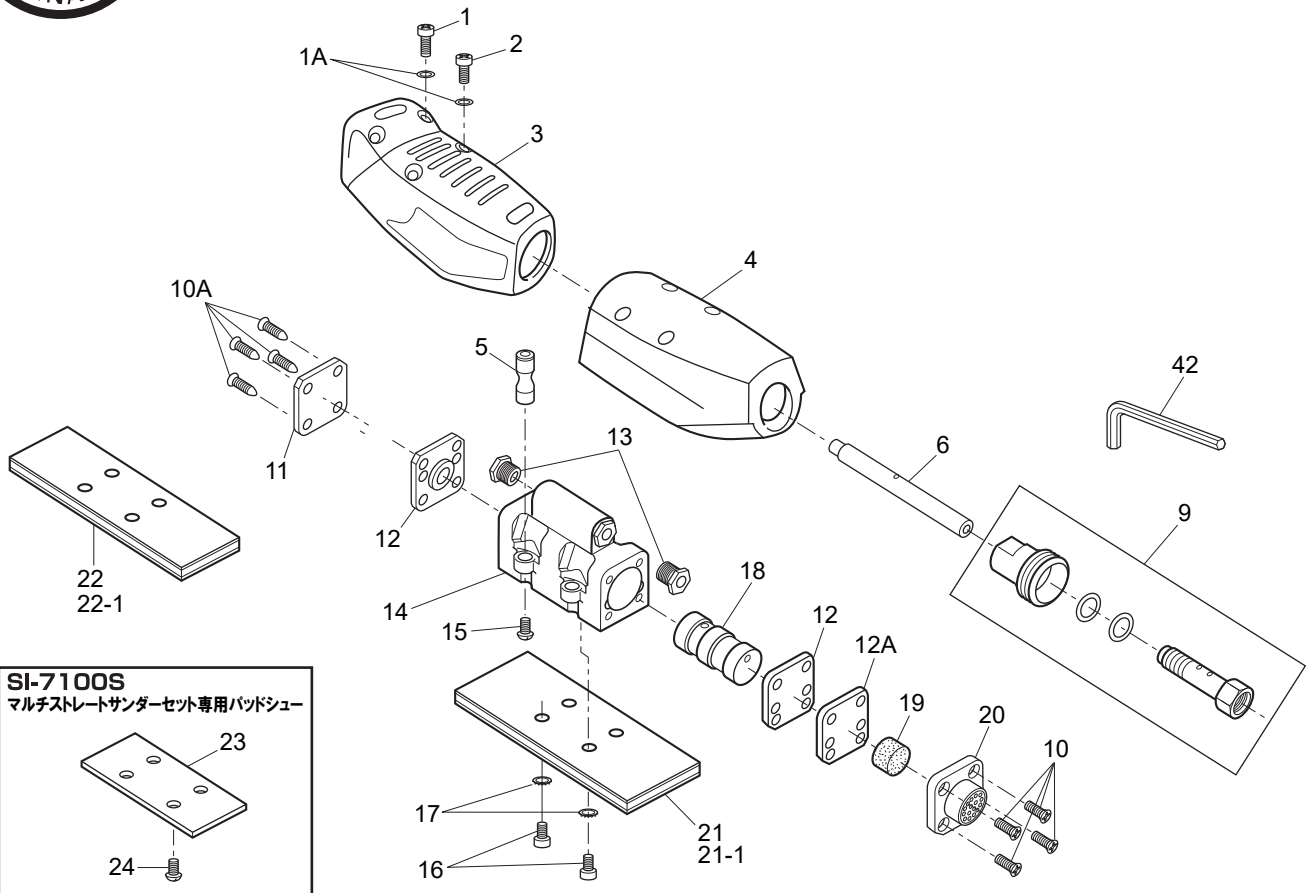




# SI-7100 SI-7100S

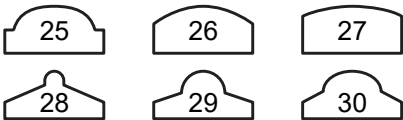
マルチストレートサンダー

マルチストレートサンダーセット

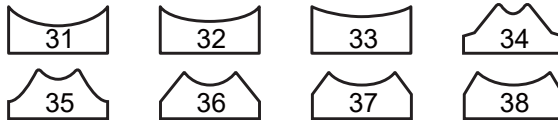


### SI-7100S (マルチストレートサンダーセット) 各種パッド

凸タイプ



凹タイプ



ハンドパッド



ハンドグリップ



#### 41 サンダーパッドセット No.23~40

図番	パーツNo.	品名	員数	単価	図番	パーツNo.	品名	員数	単価
1	ZM40-140	キャップスクリュー	2	100	21-1	7100-103	レザーパッド	1	3,500
1A	PW-40	ワッシャー	2	15	22	7100-101	マジックスリムパッド	1	2,500
2	ZM40-120	キャップスクリュー	2	100	22-1	7100-104	レザースリムパッド	1	2,500
2A	PW-40	ワッシャー	4	15	23	7100-23	パッドシュー	1	1,000
3	7100-03	ハウジングカバー	1	2,400	24	AM40-80	スクリュー	4	50
4	7100-04	モーターハウジング	1	8,500	25	3I408	凸パッド1	1	1,500
5	7100-05	ラバーサポート	4	890	26	3I412	凸パッド2	1	1,500
6	7100-06	ガイドシャフト	1	2,900	27	3I420	凸パッド3	1	1,500
9	7100-09CP	バルブC P	1	2,580	28	3I402	凸パッド4	1	1,500
10	EM40-150	スクリュー	4	40	29	3I404	凸パッド5	1	1,500
10A	EM40-100	スクリュー	4	40	30	3I406	凸パッド6	1	1,500
11	7100-11	フロントカバー	1	920	31	3C412	凹パッド7	1	1,500
12	7100-12	インナーパッキング	2	820	32	3C416	凹パッド8	1	1,500
12A	7100-12A	インナーパッキング	1	820	33	3C420	凹パッド9	1	1,500
13	7100-13	ブッシング	2	740	34	3C402	凹パッド10	1	1,500
14	7100-14	シリンダーボディ	1	6,000	35	3C403	凹パッド11	1	1,500
15	AM40-80	スクリュー	4	50	36	3C404	凹パッド12	1	1,500
16	ZM40-80	キャップスクリュー	4	100	37	3C406	凹パッド13	1	1,500
17	7100-17	歯付ワッシャー	4	40	38	3C408	凹パッド14	1	1,500
18	7100-18	ピストン	1	4,200	39	39400	ハンドパッド	1	1,500
19	7100-19	マフラー	1	250	40	39403	ハンドグリップ	1	1,500
20	7100-20	リアカバー	1	1,100	41	7100-102	サンダーパッドセット	1	10,000
21	7100-100	マジックパッド	1	3,500	42	WRA-3	アレンレンチ 3mm	1	100