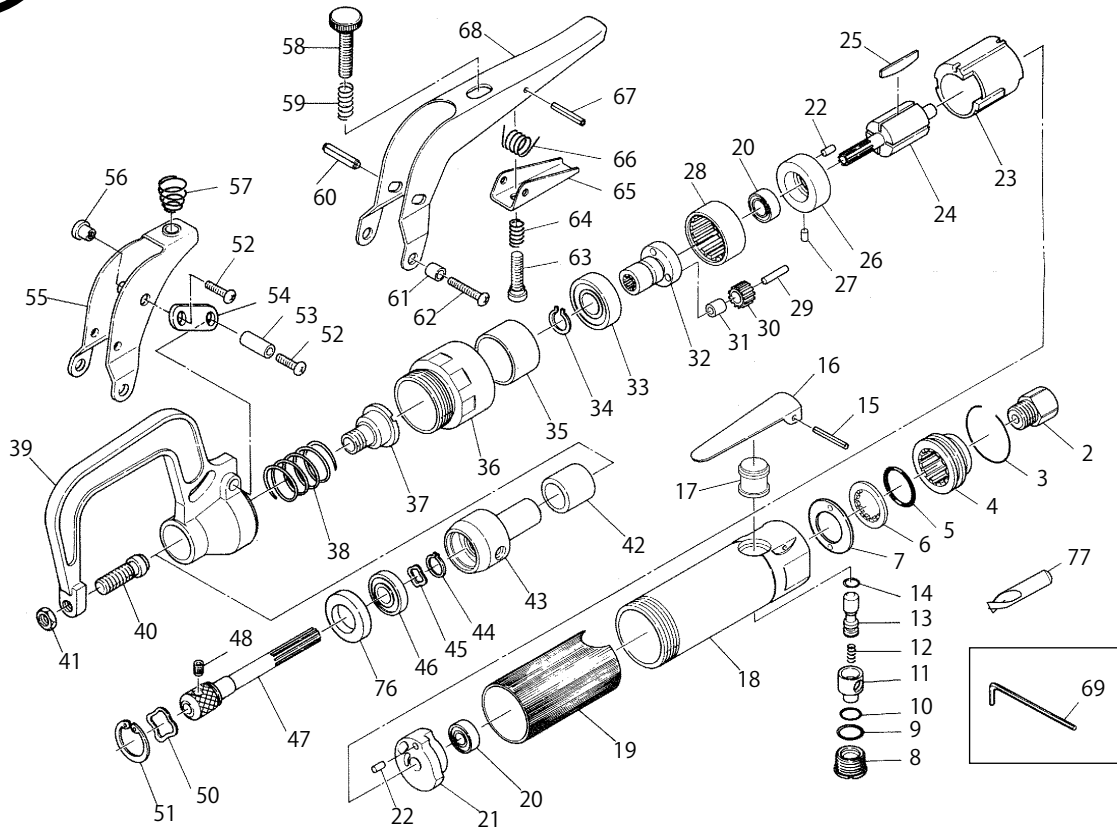




SI-5800

スポットミル



図番	パーツNo.	品名	員数	単価	図番	パーツNo.	品名	員数	単価
2	180-1SC	インレットブッシングC P	1	840	37	271-68	ストッパー	1	1,920
3	620-30	リテーナーリング	1	150	38	271-19	リターンスプリング	1	1,800
4	620-18CP	デフレクターC P	1	800	39	271-1	アーム	1	22,000
5	620-28	O-リング	1	100	40	271-22	アジャストスクリュー	1	430
6	GSTW-18	リテーナーリング	1	120	41	N1-M60	ナット	1	20
7	271-27	レギュレーターリング	1	210	42	271-6	ブッシュ	1	1,920
8	350-10	バルブスクリュー	1	350	43	271-5	スラストスリーブ	1	4,680
9	P-11	O-リング	1	50	44	JS-10	リテーナーリング	1	60
10	P-8	O-リング	1	50	45	WW-100	ウェーブワッシャー	1	100
11	350-8A	エアレギュレーター	1	450	46	6000LLU	ボールベアリング	1	1,000
12	350-7	バルブスプリング	1	120	47	271-13	ワークスピンドル	1	4,800
13	350-5	バルブシャフト	1	900	48	ROM50-50	スクリュー	1	40
14	P-5	O-リング	1	40	50	BWW-629	ウェーブワッシャー	1	70
15	30-24	レバーピン	1	40	51	JO-26	リテーナーリング	1	150
16	350-2	スロットルレバー	1	640	52	271-49	スクリュー	4	100
17	350-4	バルブブッシュ	1	420	53	271-14	カラー	1	1,560
18	271-23CP	モーターハウジングC P	1	5,000	54	271-4	リング	2	240
19	271-18	ハウジングカバー	1	960	55	271-21	サブレバー	1	1,920
20	626	ボールベアリング	2	500	56	271-15	M 4 フランジカバー	2	610
21	620-9	リアエンドプレート	1	2,880	57	271-69	サブレバースプリング	1	690
22	25-5	ロールピン	2	40	58	271-50	M 6 サムスクリュー	1	870
23	220-13	シリンダー	1	3,850	59	271-64	M 6 ユルミ止メスプリング	1	300
24	271-7	ローター	1	2,760	60	50-25	ロールピン	1	50
25	350-16	ローターブレード	4	390	61	271-16	カラー	2	480
26	502C-14	フロントエンドプレート	1	1,300	62	271-48	スクリュー	2	100
27	25-4	ロールピン	1	40	63	271-51	M 3 サムスクリュー	1	810
28	217-10A	インターナルギア	1	3,900	64	271-65	M 3 ユルミ止メスプリング	1	120
29	300-21	アイドルギアピン	3	60	65	271-3	ブッシュレバー	1	1,200
30	217-12CP	アイドルギアC P	3	850	66	271-20	ブッシュレバースプリング	1	480
31	217-33	ブッシュ	3	100	67	40-25	ロールピン	1	40
32	271-9	リダクションスピンドル	1	3,240	68	271-2	メインレバー	1	5,400
33	6002LLU	ボールベアリング	1	1,150	69	WRA-2.5	アレンレンチ 2.5mm	1	100
34	JS-15	リテーナーリング	1	100	70	271-71	エンドミルスリーブ	1	2,000
35	271-12	カラー	1	1,200	76	485A-11	フェルトシール	1	200
36	271-8	ロックリング	1	3,840	77	271-151	EGカッターミニ (1P/C 3本入)	1	12,000