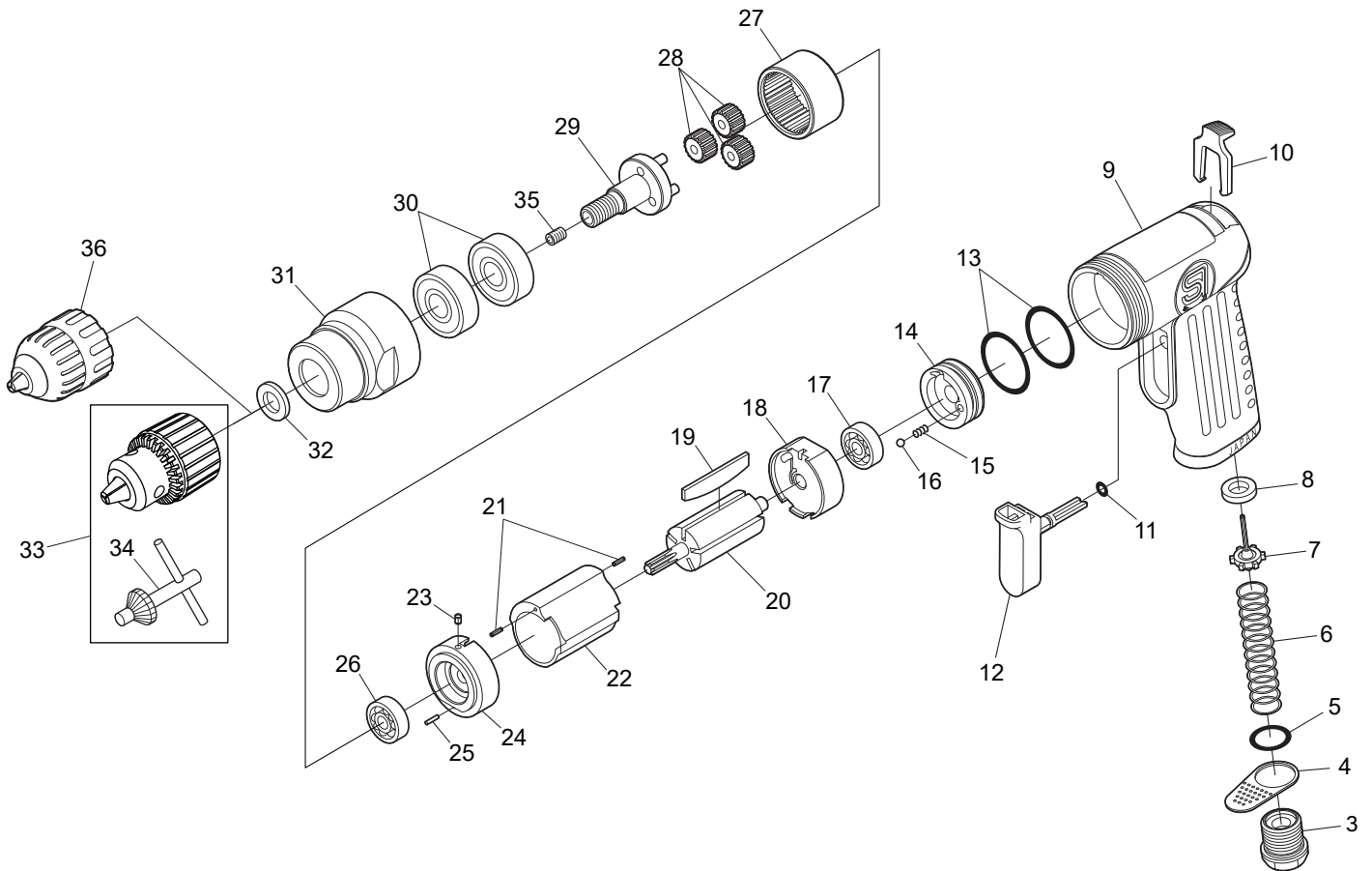




SI-5501 ミニドリル

SI-5501KL ミニドリル(キーレスチャック)



図番	パーツNo.	品名	員数	単価	図番	パーツNo.	品名	員数	単価
3	139-11CP	インレットブッシングCP	1	880	20	139R-2	ローター	1	3,300
4	139-12	デフレクター	1	300	21	15-6	ロールピン	2	50
5	957-3	O-リング	1	90	22	303-11	シリンダー	1	3,190
6	139-15	バルブスプリング	1	430	23	25-3.5	ロールピン	1	50
7	139-8	バルブ	1	660	24	210R-5	フロントプレート	1	1,540
8	139-9	バルブシート	1	370	25	1500-68	ピン	1	50
9	139S-5	モーターハウジングCP	1	4,950	26	626	ボールベアリング	1	550
10	139-3	コントロールレバー	1	550	27	217-10A	インターナルギア	1	4,290
11	216-6	O-リング	1	60	28	210-8	アイドルギア	3	870
12	139S-4CP	トリガーCP	1	480	29	139RS-1	スピンドル	1	5,940
13	210R-7	O-リング	2	70	30	6001ZZ	ボールベアリング	2	770
14	139-2	レギュレーター	1	390	31	139RS-2	ロックリング	1	5,500
15	960-50	スプリング	1	110	32	680-7	スペーサー	1	260
16	SB-1/8	スチールボール	1	50	33	KD-002	小チャックセット(ハンドル付)	1	3,100
17	626	ボールベアリング	1	550	34	KG1	チャックハンドル	1	700
18	139-14	リアプレート	1	1,540	35	ROM50-50	スクリュウ	1	50
19	670-15	ローターブレード	5	530	36	LX-10	キーレスチャック	1	3,300