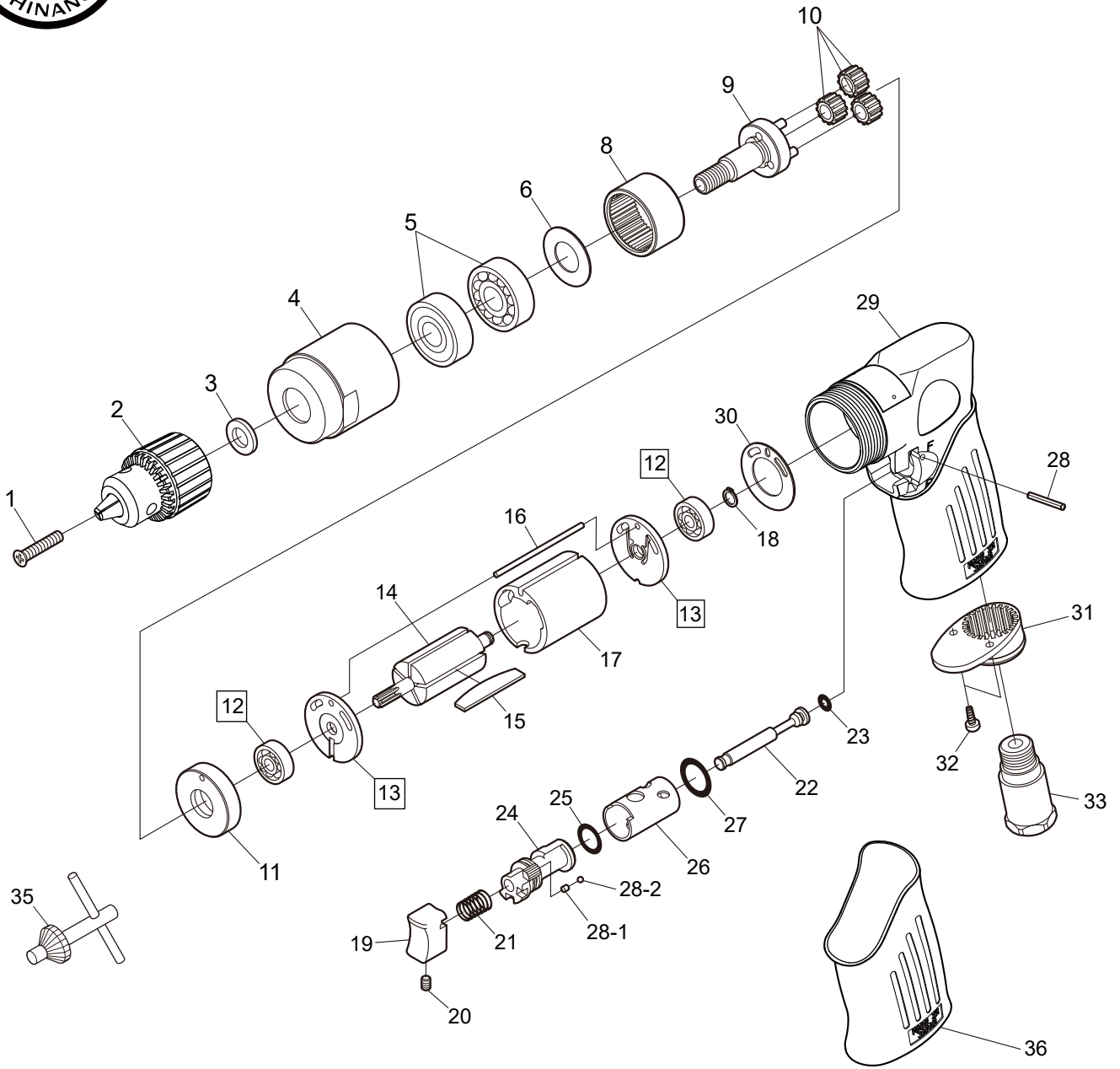




# SI-5305A 10mm リバーシブルドリル



図番	パーツNo.	品名	員数	単価	図番	パーツNo.	品名	員数	単価
1	215-1	スクリュウ	1	110	20	120-18	スロットル	1	960
2	KD-004	チャックセット (中)	1	3,900	21	120-31	バルブスプリング	1	140
3	680-7	スペーサー	1	260	22	217-3	バルブシャフト	1	1,930
4	215-41	ロックリング	1	5,610	23	P-4	O-リング	1	50
5	6201Z	ボールベアリング	2	720	24	217-5	リバーシレバー	1	2,930
6	957-35	シールプレート	1	220	25	990-26-1	O-リング	1	100
8	217-10A	インターナルギア	1	4,290	26	217-6	リバーシブッシュ	1	2,170
9	215-40	ワークスピンドル	1	5,280	27	P-14	O-リング	1	110
10	217-12CP	アイドルギア C P	3	940	28	25-24	ロールピン	1	50
11	217-18	スペーサー	1	2,200	28-1	217-44	スプリング	1	130
12	626	ボールベアリング	2	550	28-2	SB-25	スチールボール	1	50
13	217-14	リアエンドプレート	2	3,080	29-1	217-1ASICP	モーターハウジング C P	1	10,670
14	217-17	ローター	1	4,930	30	217-32	モーターガasket	1	460
15	350-16	ローターブレード	5	430	31	120-11	デフレクター	1	360
16	200-34	シリンダーピン	1	110	32	JBM30-80	スクリュウ	1	50
17	217-15	シリンダー	1	5,280	33	120-17CP	インレットブッシング C P	1	1,780
18	JS-6	リテーナーリング	1	70	35	KK	チャックハンドル	1	700
19	RM40-60	スクリュウ	1	30	36	217-45	ボディーカバー	1	1,320