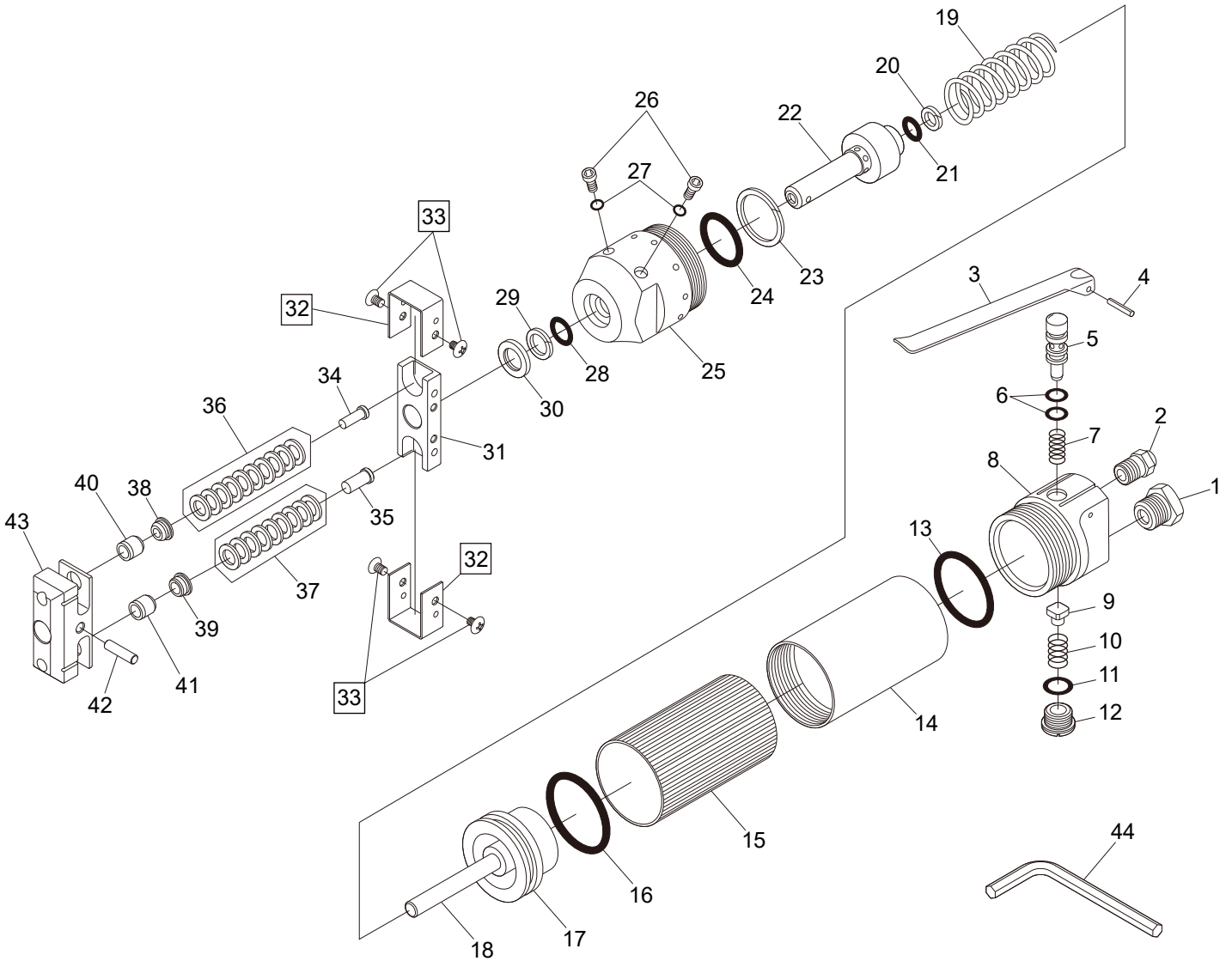




SI-4910

パンチャー (5Φ・6.5Φ)



図番	パーツNo.	品名	員数	単価	図番	パーツNo.	品名	員数	単価
1	670-22CP	インレットブッシングC P	1	770	24	AS568-215	Oーリング	1	100
2	145-41	エグゾーストブッシング	1	720	25	145-10	フロントキャップ	1	10,800
3	145-6	スロットルレバー	1	840	26	ZM50-80	キャップスクリュウ	2	80
4	30-24	レバーピン	1	40	27	S-6	Oーリング	2	40
5	145-4	バルブシャフト	1	1,800	28	P-12	Oーリング	1	50
6	P-7	Oーリング	2	40	29	BB012	バックアップリングC	1	360
7	200-6	バルブスプリング	1	100	30	910-17	オイルシール	1	420
8	145-1	バルブボディ	1	6,000	31	145-42	固定アーム	1	8,000
9	145-3	バルブ	1	600	32	145-44	ダイカバー	2	700
10	230-4	バルブスプリング	1	100	33	GM40-60	スクリュウ	4	50
11	P-10	Oーリング	1	50	34	145-14-5	ポンチ	1	2,400
12	230-68	バルブスクリュウ	1	230	35	145-14-65	ポンチ (Φ 6. 5)	1	2,500
13	450-36	Oーリング	1	100	36	145-16-5	サラバネ	10	150
14	145-2	シリンダー	1	5,400	37	145-16-65	サラバネ (Φ 6. 5)	9	150
15	145-39	ボディカバー	1	1,200	38	145-15-5	ポンチガイド	1	1,800
16	P-41	Oーリング	1	150	39	145-15-65	ポンチガイド (Φ 6. 5)	1	1,900
17	145-7	1 S Tピストン	1	2,400	40	145-13-5	ダイス	1	2,760
18	145-8	プランジャー	1	2,280	41	145-13-65	ダイス	1	2,900
19	145-38	リタースプリング	1	960	42	230-18	アイドルピン	1	60
20	145-29	バックアップリングA	1	360	43	145-43-5	移動アーム	1	12,000
21	AS568-109	Oーリング	1	100	44	WRA-4	アレンレンチ 4 mm	1	150
22	145-9A	ワークピストン	1	7,200					
23	145-28	バックアップリングB	1	600					