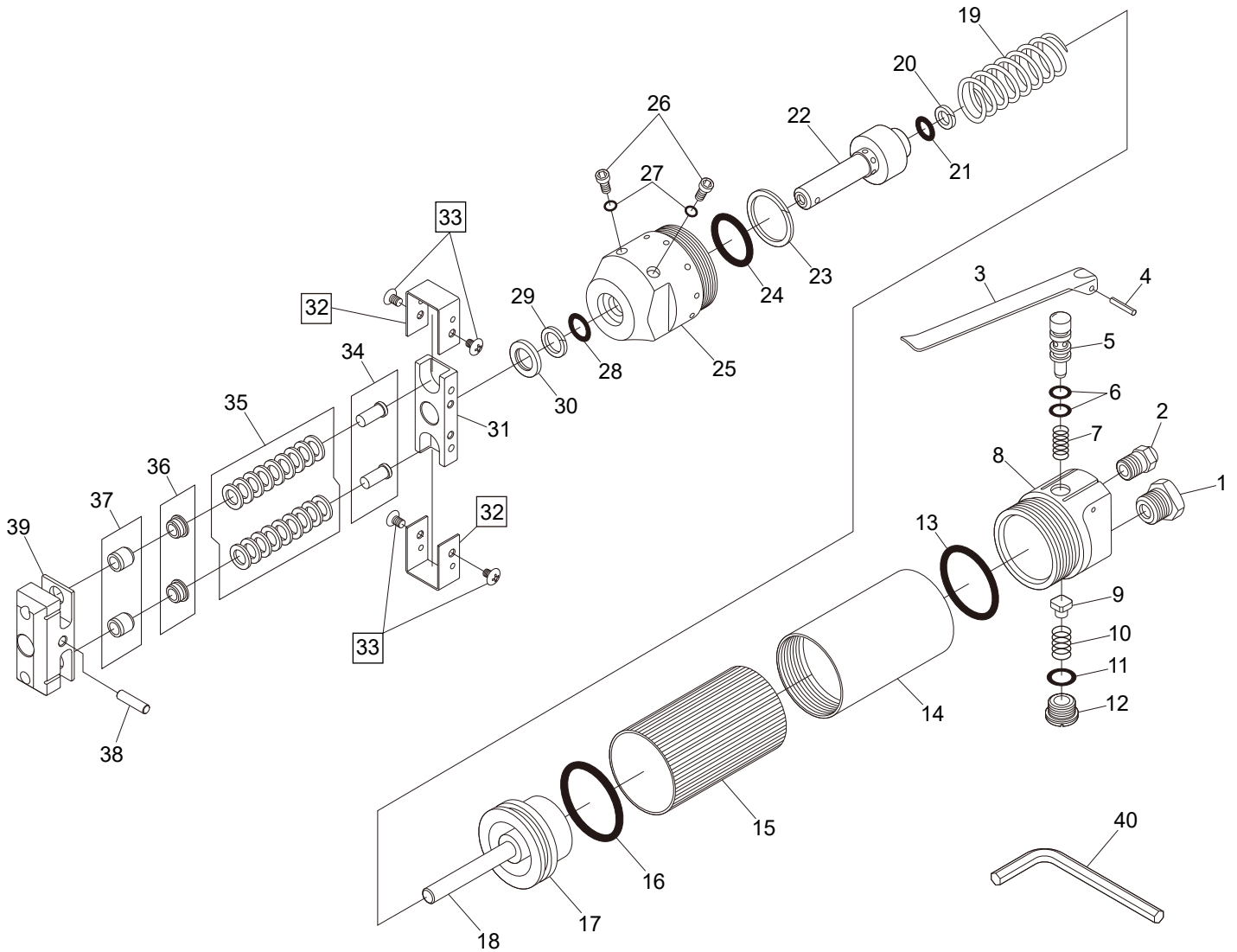




SI-4900 パンチャー (6.5Φ)



図番	パーツNo.	品名	員数	単価	図番	パーツNo.	品名	員数	単価
1	670-22CP	インレットブッシング C P	1	770	21	AS568-109	O-リング	1	100
2	145-41	エグゾーストブッシング	1	720	22	145-9A	ワークピストン	1	7,200
3	145-6	スロットルレバー	1	840	23	145-28	バックアップリング B	1	600
4	30-24	レバーピン	1	40	24	AS568-215	O-リング	1	100
5	145-4	バルブシャフト	1	1,800	25	145-10	フロントキャップ	1	10,800
6	P-7	O-リング	2	40	26	ZM50-80	キャップスクリュウ	2	80
7	200-6	バルブスプリング	1	100	27	S-6	O-リング	2	40
8	145-1	バルブボディ	1	6,000	28	P-12	O-リング	1	50
9	145-3	バルブ	1	600	29	BB012	バックアップリング C	1	360
10	230-4	バルブスプリング	1	100	30	910-17	オイルシール	1	420
11	P-10	O-リング	1	50	31	145-42	固定アーム	1	8,000
12	230-68	バルブスクリュウ	1	230	32	145-44	ダイカバー	2	700
13	450-36	O-リング	1	100	33	GM40-60	スクリュウ	4	50
14	145-2	シリンダー	1	5,400	34	145-14-65	ポンチ (Φ 6.5)	2	2,500
15	145-39	ボディカバー	1	1,200	35	145-16-65	サラバネ (Φ 6.5)	18	150
16	P-41	O-リング	1	150	36	145-15-65	ポンチガイド (Φ 6.5)	2	1,900
17	145-7	1 S Tピストン	1	2,400	37	145-13-65	ダイス	2	2,900
18	145-8	プランジャー	1	2,280	38	230-18	アイドルピン	1	60
19	145-38	リターンコイル	1	960	39	145-43-65	移動アーム	1	12,000
20	145-29	バックアップリング A	1	360	40	WRA-4	アレンレンチ 4 mm	1	150