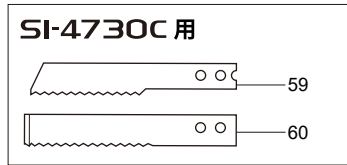
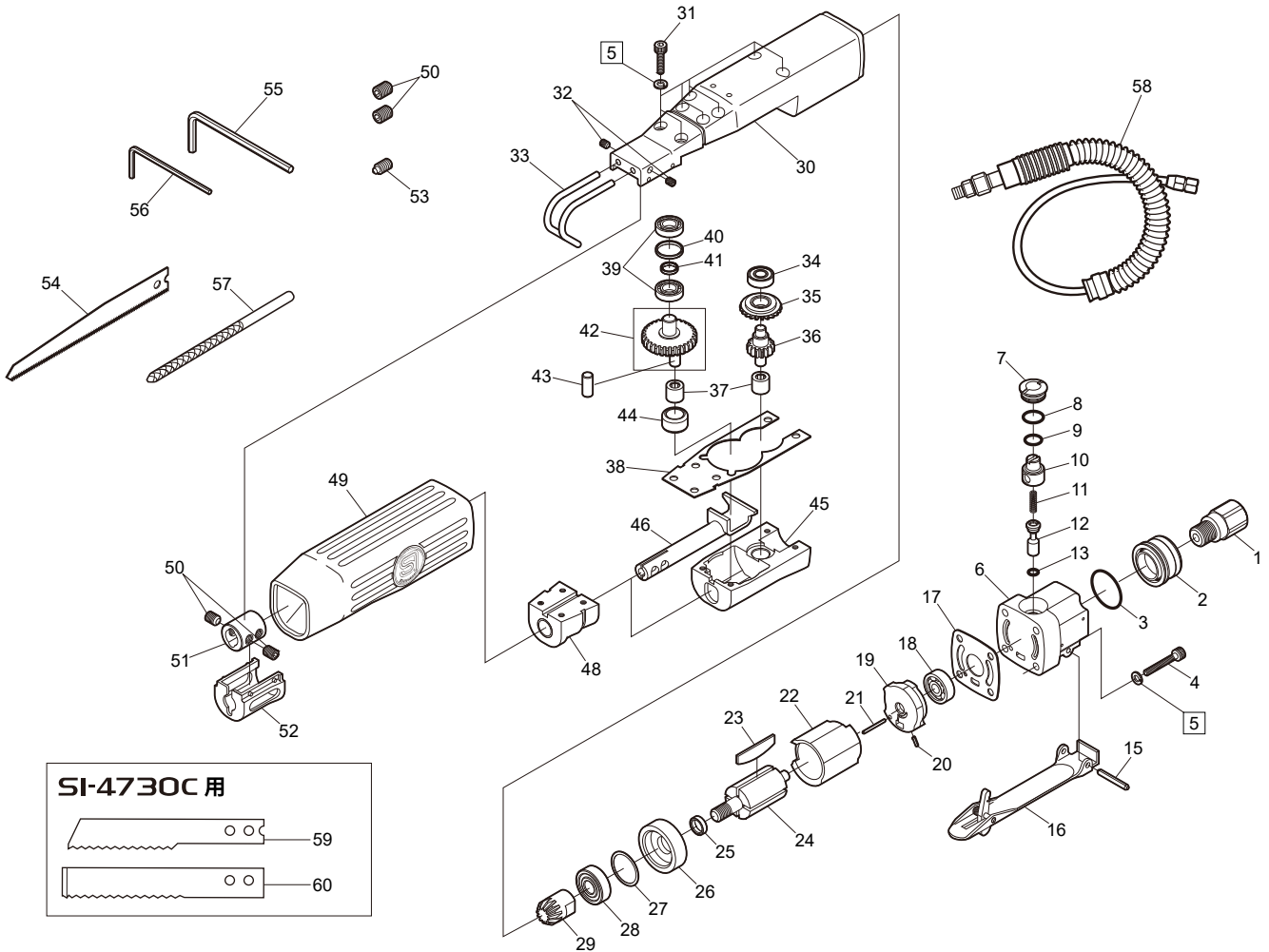




SI-4730
SI-4730C

メカニカル・ソー
コーキングカッター



図番	パーツNo.	品名	員数	単価	図番	パーツNo.	品名	員数	単価
1	175B-26	インレットブッシング	1	860	31	Z832-160	キャップスクリュー	8	70
2	1025-5	デфлекター	1	660	32	ROM40-50	セットスクリュー	2	30
3	620-28	O-リング	1	110	33	1025-26	ワークガイド	1	1,100
4	Z832-250	キャップスクリュー	4	90	34	696ZZ	ボールベアリング	1	660
5	HSW-40	ワッシャー	12	40	35	1025-16	アングルギア	1	2,920
6	1025-4	バルブブロックCP	1	7,480	36	1025-18	ドライブピニオン	1	2,990
7	330-10	バルブスクリュー	1	390	37	HK0609	ニードルベアリング	2	1,100
8	P-10	O-リング	1	60	38	1025-7	ギアガセット	1	300
9	P-8	O-リング	1	60	39	688	ボールベアリング	2	920
10	330-8A	エアレギュレーター	1	500	40	1025-20	カラー (L)	1	340
11	350-7	バルブスプリング	1	130	41	1025-19	カラー (S)	1	310
12	330-5	バルブシャフト	1	840	42	1025-17	ドライブギア (ドライブピン付)	1	4,170
13	P-4	O-リング	1	50	43	1025-14	ドライブピン	1	110
15	30-24	レバーピン	1	50	44	1025-13	ドライブローラー	1	1,140
16	506-48A	スロットルレバー	1	1,980	45	1025-2CP	クランクカバーCP	1	2,860
17	1025-6	ガasket	1	250	46	1025-9	スライドピン	1	4,840
18	626	ボールベアリング	1	550	48	1025-3CP	スピンドルハウジングCP	1	5,470
19	1025-24	リアエンドプレート	1	2,480	49	1025-8	ボディーカバー	1	2,310
20	15-6	ロールピン	1	50	50	ROM60-80	セットスクリュー	4	50
21	15-18	ロールピン	1	60	51	1025-11	チャック	1	2,370
22	1025-21	シリンドア	1	4,180	52	1025-25	チャックカバー	1	610
23	1025-23	ローターブレード	4	400	53	1025-12	ブレードスクリュー (オス)	1	310
24	1025-22	ローター	1	4,280	54	1025-49A	32山メカブレードスーパー (1P/C10枚入)	1	9,900
25	330-18	カラー	1	720	55	WRA-3	アレンレンチ 3mm	1	110
26	1025-10	フロントエンドプレート	1	1,460	56	WRA-2	アレンレンチ 2mm	1	110
27	330-20	シム	1	440	57	506P-56R	丸ヤスリ (1P/C5本入)	1	6,600
28	608ZZ	ボールベアリング	1	660	58	890-100	ワイプホース Assy	1	3,300
29	1025-15	ピニオンギア	1	3,190	59	1025C-100	二面接着刃 (1P/C10枚入)	1	11,000
30	1025-1	ハウジング	1	10,780	60	1025C-101	三面接着刃 (1P/C10枚入)	1	13,200