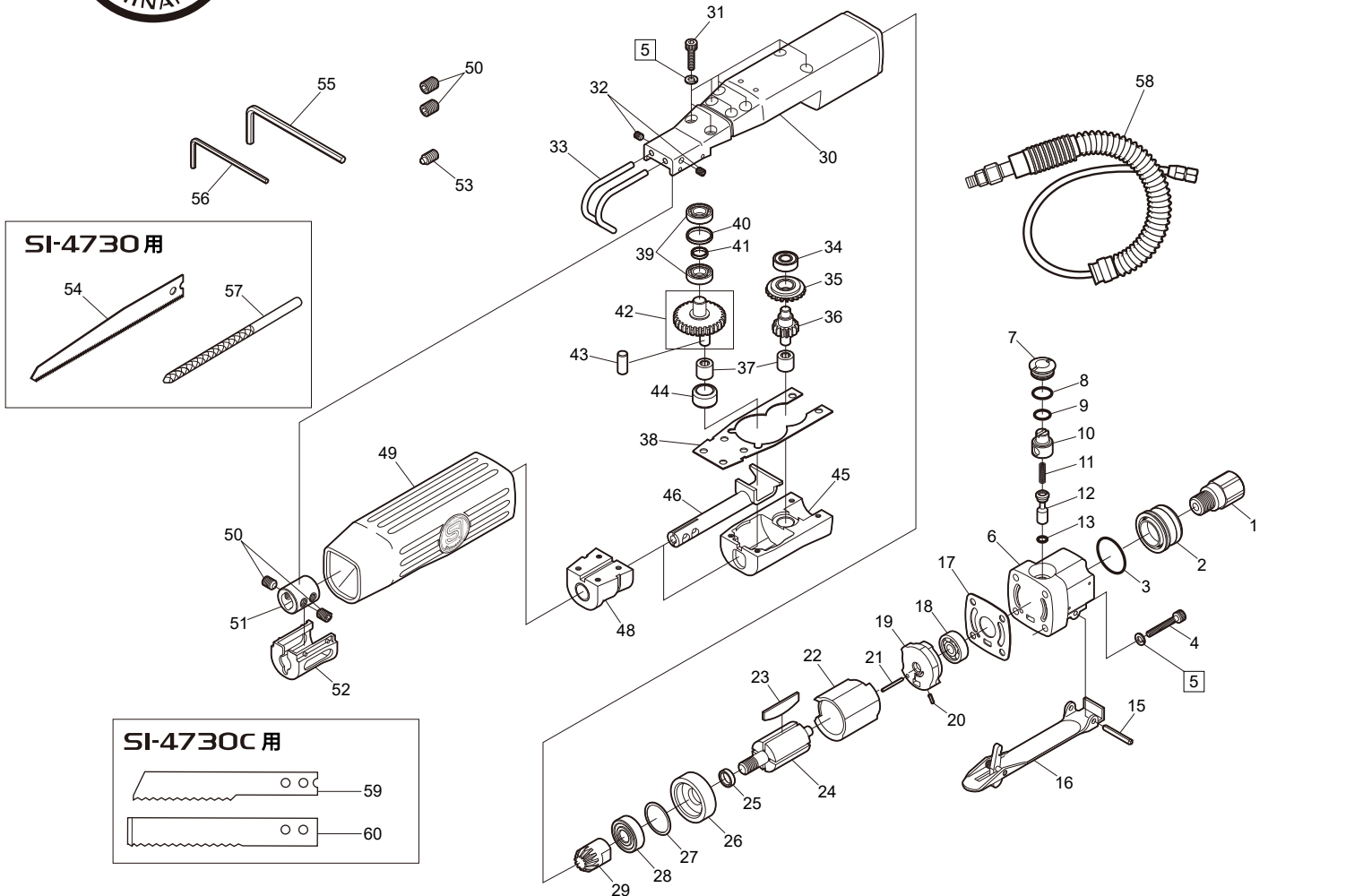




SI-4730
SI-4730C

メカニカル・ソー
コーキングカッター



パーツNo.	品名	員数	単価	図番	パーツNo.	品名	員数	単価	
1	175B-26	インレットブッシング	1	780	32	ROM40-50	セットスクリユウ	2	20
2	1025-5	デフレクター	1	600	33	1025-26	ワークガイド	1	1,000
3	620-28	O-リング	1	100	34	696ZZ	ボールベアリング	1	600
4	Z832-250	キャップスクリユウ	4	80	35	1025-16	アングルギア	1	2,650
5	HSW-40	ワッシャー	12	25	36	1025-18	ドライブピニオン	1	2,720
6	1025-4	バルブロックCP	1	6,800	37	HK0609	ニードルベアリング	2	1,000
7	330-10	バルブスクリユウ	1	350	38	1025-7	ギアガセット	1	270
8	P-10	O-リング	1	50	39	688	ボールベアリング	2	840
9	P-8	O-リング	1	50	40	1025-20	カラー (L)	1	310
10	330-8A	エアレギュレーター	1	450	41	1025-19	カラー (S)	1	280
11	350-7	バルブスプリング	1	120	42	1025-17	ドライブギア (ドライブピン付)	1	3,790
12	330-5	バルブシャフト	1	760	43	1025-14	ドライブピン	1	100
13	P-4	O-リング	1	40	44	1025-13	ドライブローラー	1	1,040
15	30-24	レバーピン	1	40	45	1025-2CP	クランクカバーCP	1	2,600
16	506-48A	スロットルレバー	1	1,800	46	1025-9	スライドピン	1	4,400
17	1025-6	ガasket	1	230	48	1025-3CP	スピンドルハウジングCP	1	4,970
18	626	ボールベアリング	1	500	49	1025-8	ボディーカバー	1	2,100
19	1025-24	リアエンドプレート	1	2,250	50	ROM60-80	セットスクリユウ	4	40
20	15-6	ロールピン	1	40	51	1025-11	チャック	1	2,150
21	15-18	ロールピン	1	50	52	1025-25	チャックカバー	1	550
22	1025-21	シリンダー	1	3,800	53	1025-12	ブレードスクリユウ (オス)	1	280
23	1025-23	ローターブレード	4	360	54	1025-49A	3山メカブレードスーパ (1P/C10枚入)	1	9,000
24	1025-22	ローター	1	3,890	55	WRA-3	アレンレンチ 3mm	1	100
25	330-18	カラー	1	650	56	WRA-2	アレンレンチ 2mm	1	100
26	1025-10	フロントエンドプレート	1	1,330	57	506P-56R	丸ヤスリ (1P/C5本入)	1	6,000
27	330-20	シム	1	400	58	890-100	ワイプホース Assy	1	3,000
28	608ZZ	ボールベアリング	1	600	59	1025C-100	二面接着刃 (1P/C10枚入)	1	10,000
29	1025-15	ピニオンギア	1	2,900	60	1025C-101	三面接着刃 (1P/C10枚入)	1	12,000
30	1025-1	ハウジング	1	9,800					
31	Z832-160	キャップスクリユウ	8	60					