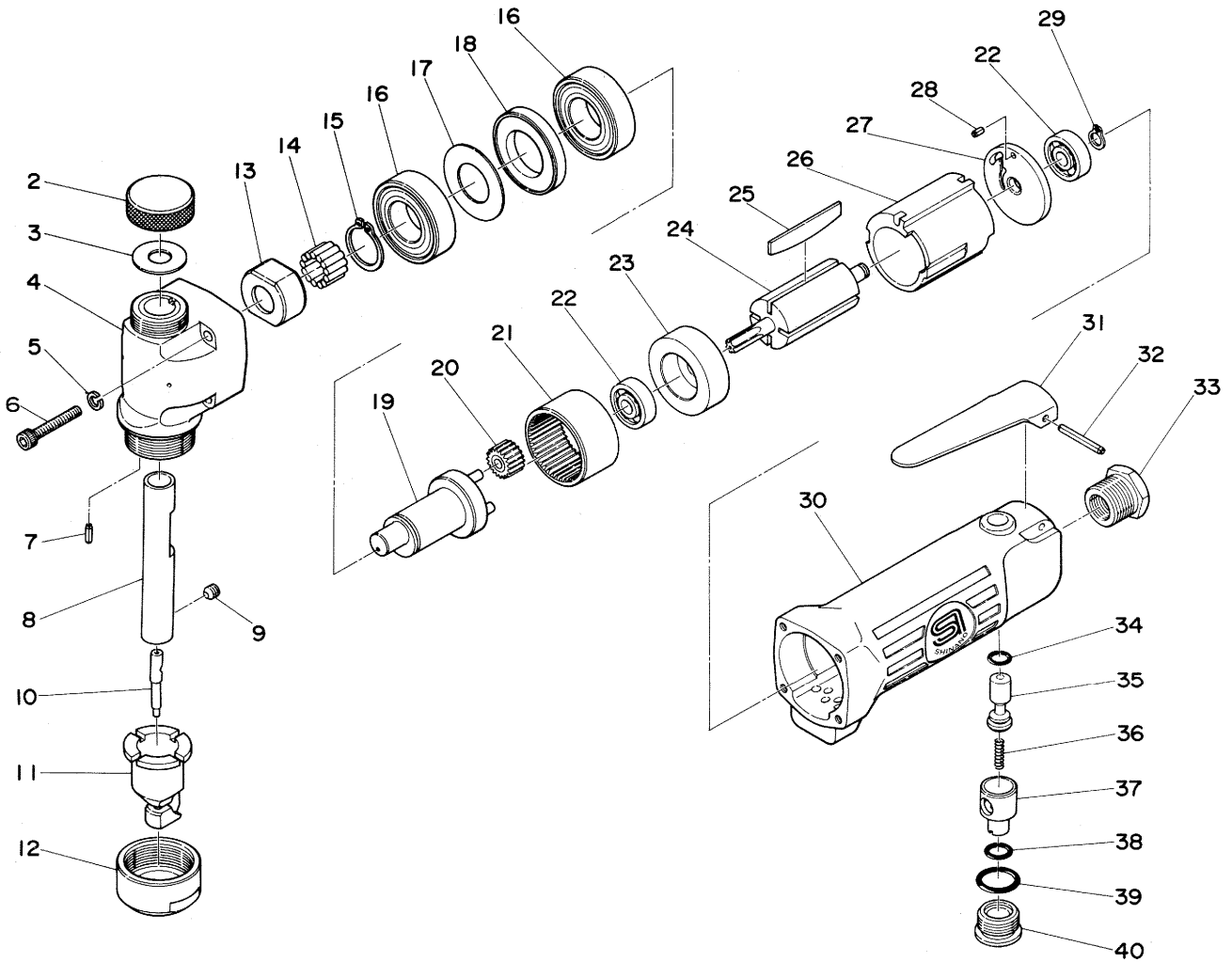




SI-4600

エア－ニブラー



図番	パーツNo.	品名	員数	単価	図番	パーツNo.	品名	員数	単価
2	502-30	ヘッドキャップ	1	1,060	22	626	ボールベアリング	2	550
3	502-43	キャップガスケット	1	80	23	220-12	フロントエンドプレート	1	2,530
4	502-29	ヘッド	1	11,880	24	220-15A	ローター	1	5,210
5	HSW-40	ワッシャー	4	40	25	350-16	ローターブレード	4	430
6	Z832-250	キャップスクリュー	4	90	26	220-13	シリンダー	1	4,240
7	25-8	ロールピン	1	40	27	220-11A	リアエンドプレート	1	2,790
8	502-33	スライドピン	1	4,510	28	25-5	ロールピン	1	50
9	RM50-50	スクリュー	1	50	29	JS-6	リテーナーリング	1	70
10	502-42	ポンチ	1	1,980	30	502-8	モーターハウジング	1	12,430
11	502-41	ダイス	1	11,000	31	350-2	スロットルレバー	1	700
12	502-45	ロックナット	1	1,890	32	30-24	レバーピン	1	50
13	502-31	カム	1	3,770	33	670-22CP	インレットブッシングCP	1	850
14	502-32	ニードルローラー	13	60	34	P-5	O-リング	1	50
15	JS-17	リテーナーリング	1	110	35	350-5	バルブシャフト	1	990
16	6003Z	ボールベアリング	2	1,050	36	350-7	バルブスプリング	1	130
17	502-26	シールプレート	1	130	37	350-8A	エアレギュレーター	1	500
18	502-25	スペーサー	1	570	38	P-8	O-リング	1	60
19	502-24	クランクシャフト	1	5,500	39	P-11	O-リング	1	60
20	217-12CP	アイドルギアCP	3	940	40	350-10	バルブスクリュー	1	390
21	217-10A	インターナルギア	1	4,290					