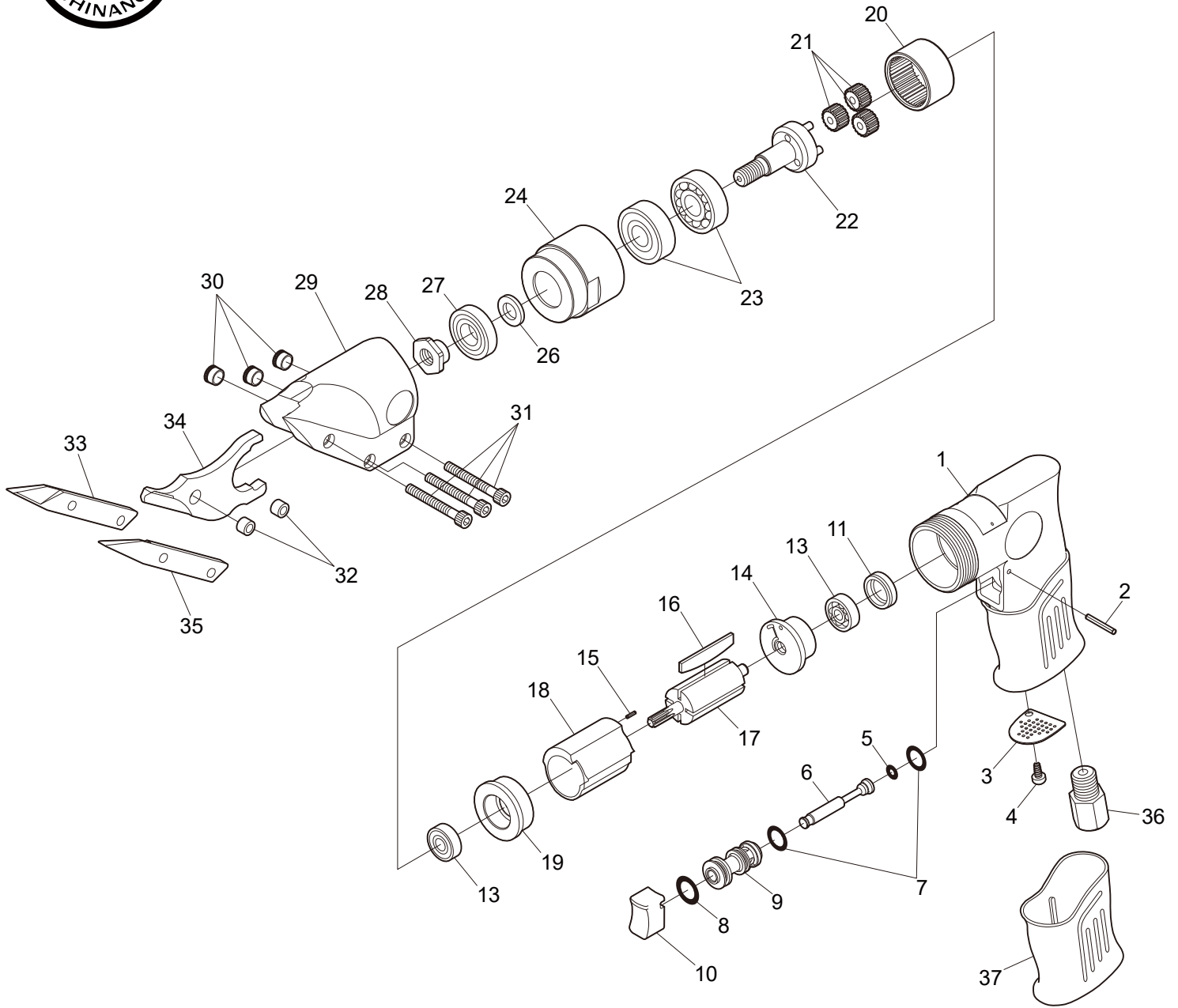




SI-4500

シャア



図番	パーツNo.	品名	員数	単価	図番	パーツNo.	品名	員数	単価
1	210-1SI	モーターハウジング	1	8,980	20	217-10A	インターナルギア	1	4,290
2	25-20	ロールピン	1	50	21	210-8	アイドルギア	3	870
3	220-6	デフレクター	1	390	22	220-10	スピンドル	1	4,020
4	JBM40-80	スクリュウ	1	60	23	6201Z	ボールベアリング	2	720
5	P-4	O-リング	1	50	24	210-15	ロックリング	1	3,700
6	120-14	バルブシャフト	1	1,640	26	680-7	スペーサー	1	260
7	P-10	O-リング	2	60	27	EE-4ZZ	ボールベアリング	1	660
8	P-11	O-リング	1	60	28	160-8	エキセントリックナット	1	840
9	220-31	バルブボディ	1	520	29	160-1	カッターハウジング	1	3,500
10	220-2	スロットル	1	210	30	160-7	ロックナット	3	200
11	680-34	ベアリングキャップ	1	100	31	Z1024-380	キャップスクリュウ	3	220
13	626	ボールベアリング	2	550	32	160-5	カラー	2	220
14	300-4	リアエンドプレート	1	2,310	33	160-4	レフトブレード	1	4,950
15	15-6	ロールピン	1	50	34	160-2	センターブレード	1	7,150
16	210-13	ローター	1	4,530	35	160-3	ライトブレード	1	4,950
17	301-15	ローターブレード	4	400	36	680-18	インレットプッシング	1	880
18	800-1	シリンダー	1	3,950	37	120-35	ボディカバー	1	1,320
19	210-11	フロントエンドプレート	1	1,450					