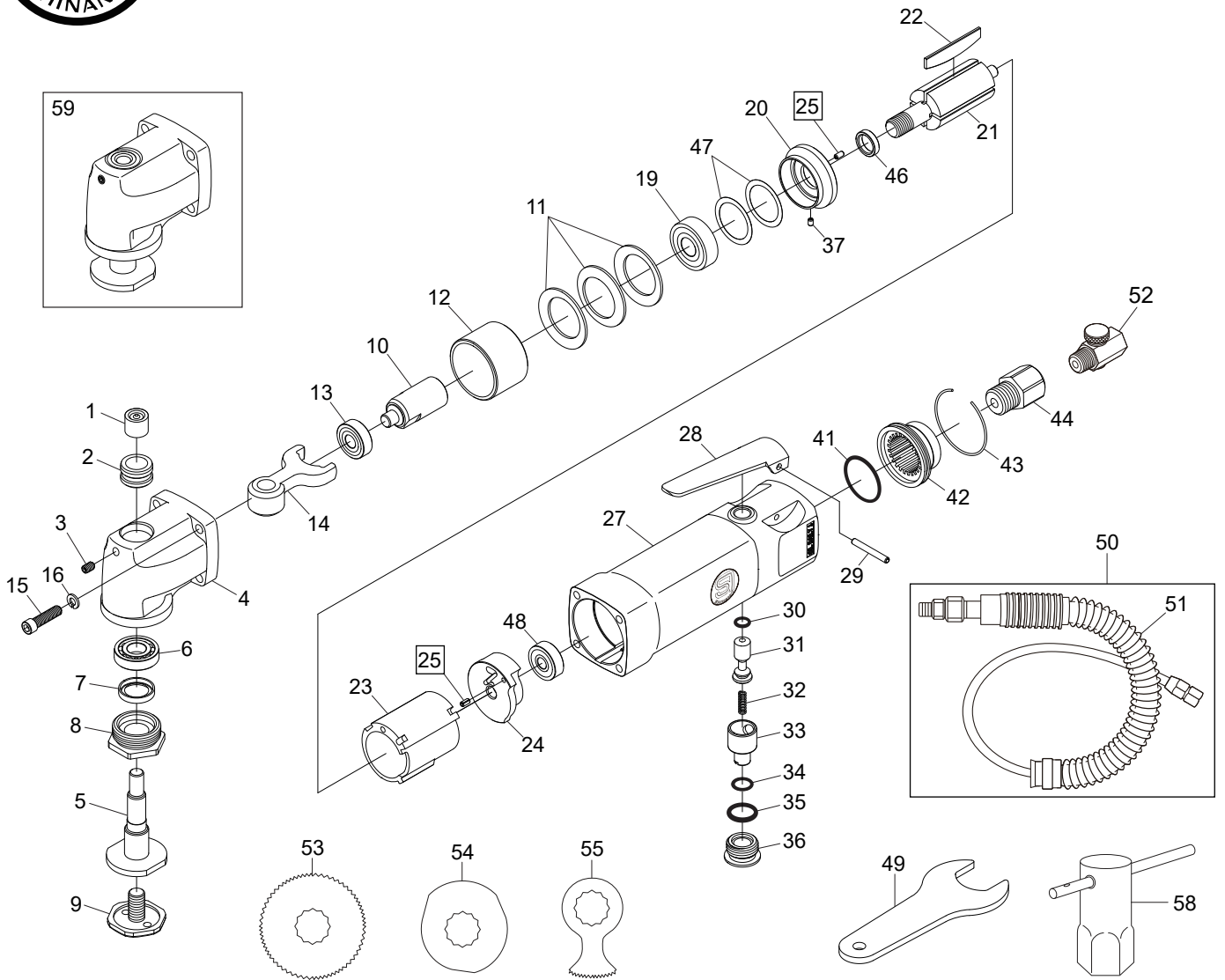




SI-4300B (パネルカッター)



図番	パーツNo.	品名	員数	単価	図番	パーツNo.	品名	員数	単価
1	BK0709	ニードルベアリング	1	800	29	30-24	レバーピン	1	40
2	508-35	ベアリングケース	1	1,100	30	P-5	O-リング	1	40
3	R-832-1/4	スクリウ	1	100	31	350-5	バルブシャフト	1	900
4	508-37	カッターハウジング	1	5,000	32	350-7	バルブスプリング	1	120
5	508-36	スピンドル	1	4,500	33	350-8A	エアレギュレーター	1	450
6	EE-3	ボールベアリング	1	500	34	P-8	O-リング	1	50
7	508-7	オイルシール	1	580	35	P-11	O-リング	1	50
8	508-34	クランプナット	1	1,200	36	350-10	バルブスクリウ	1	350
9	508-33	リテーナースクリュー	1	2,000	37	25-3.5	ロールピン	1	40
10	508-31	クランクシャフト	1	2,330	41	620-28	O-リング	1	100
11	508-40	ワッシャー	3	500	42	620-18CP	デフレクターC P	1	800
12	508-41	スペーサー	1	2,400	43	620-30	リテーナーリング	1	150
13	607ZZ	ボールベアリング	1	600	44	180-1SC	インレットブッシングC P	1	840
14	508-32	ドライブフォーク	1	8,000	46	350-18	カラー	1	720
15	Z832-190	キャップスクリウ	4	60	47	350-20	シム (0, 0 3 MM)	1	420
16	HSW-40	ワッシャー	4	25	48	626ZZ	ボールベアリング	1	600
19	6000ZZ	ボールベアリング	1	700	49	508-43	スパナレンチ	1	560
20	620-10	フロントエンドプレート	1	2,380	50	890-100	ワイブホース A s s y	1	3,000
21	350-15	ローター	1	5,400	51	890-2A	排気ホース	1	1,000
22	350-16	ローターブレード	4	390	52	181-45	エアレギュレーター	1	1,000
23	680-1	シリンダー	1	3,780	53	508-45	φ63ローターブレード (2枚入)	1	7,000
24	620-9	リアエンドプレート	1	2,880	54	508-44	ストッパー	1	1,500
25	25-5	ロールピン	2	40	55	508-45B	スーパーピラーカットブレード (3枚入)	1	8,000
27	502CNB-1CP	モーターハウジングC P	1	9,800	58	508-43B	B O Xレンチ	1	1,200
28	350-2	スロットルレバー	1	640	59	508-37CP	カッターハウジングC P	1	16,000