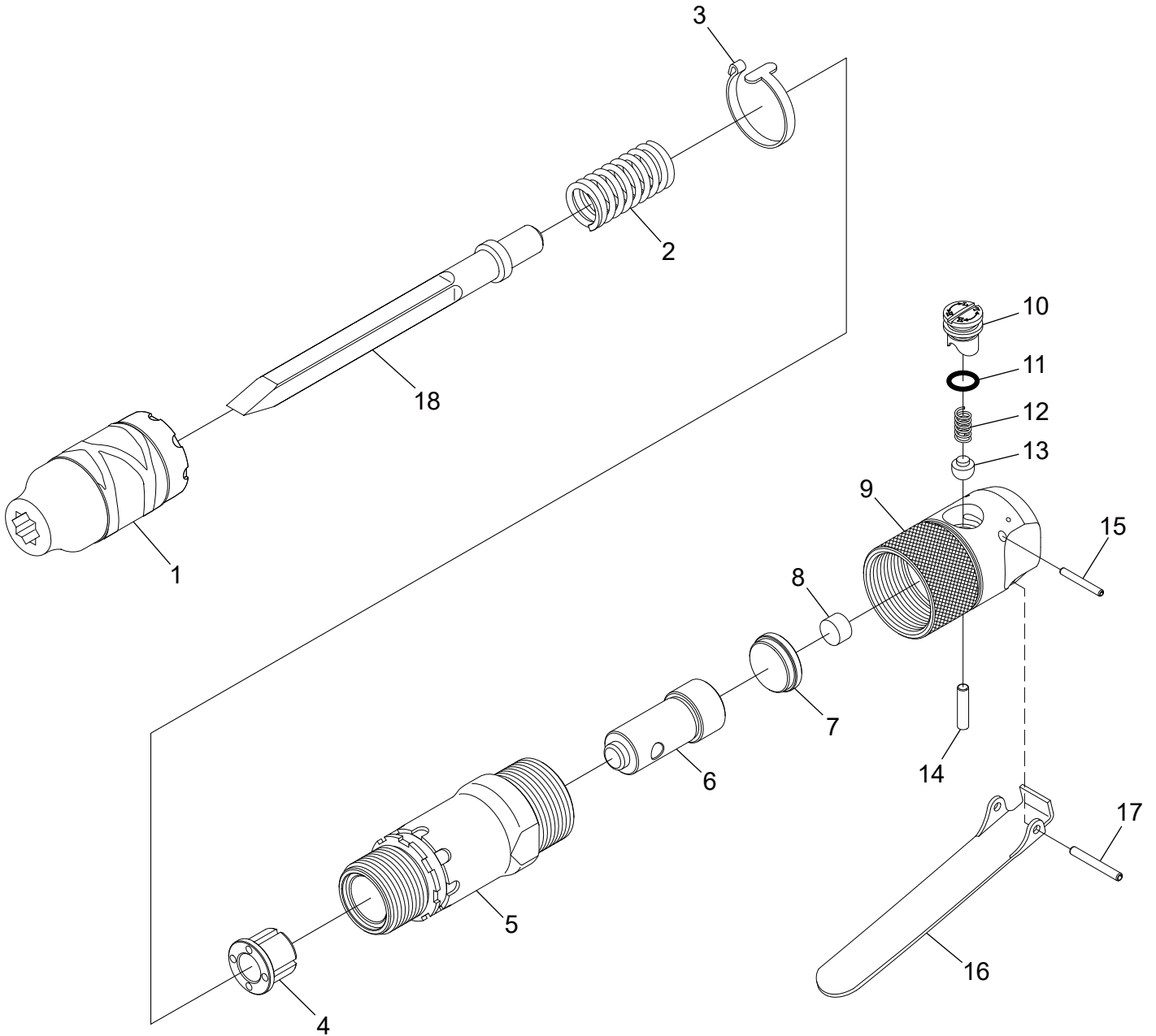




SI-4170CH フラックスチッパー



図番	パーツNo.	品名	員数	単価	図番	パーツNo.	品名	員数	単価
1	830-15AS	トップカバー	1	8,900	10	310KD-5	エアレギュレーター	1	550
2	830-16	スプリング	1	700	11	S-9	Oリング	1	70
3	830-10	セーフティロックリング	1	1,580	12	670-49	バルブスプリング	1	80
4	830-11	アンビルプッシュ	1	1,840	13	300-10	バルブ	1	230
5	830-1	シリンダー	1	12,000	14	310-4S	スロットルピン	1	110
6	830-5	ピストン	1	3,400	15	25-20	ロールピン	1	50
7	830-8	シールプレート	1	1,520	16	985-2	スロットルレバー	1	830
8	830-9	ダンパー	1	580	17	30-24	レバーピン	1	50
9	830-2	バルブケース	1	10,800	18	830-17	フラックスチッパーチゼル	1	2,800