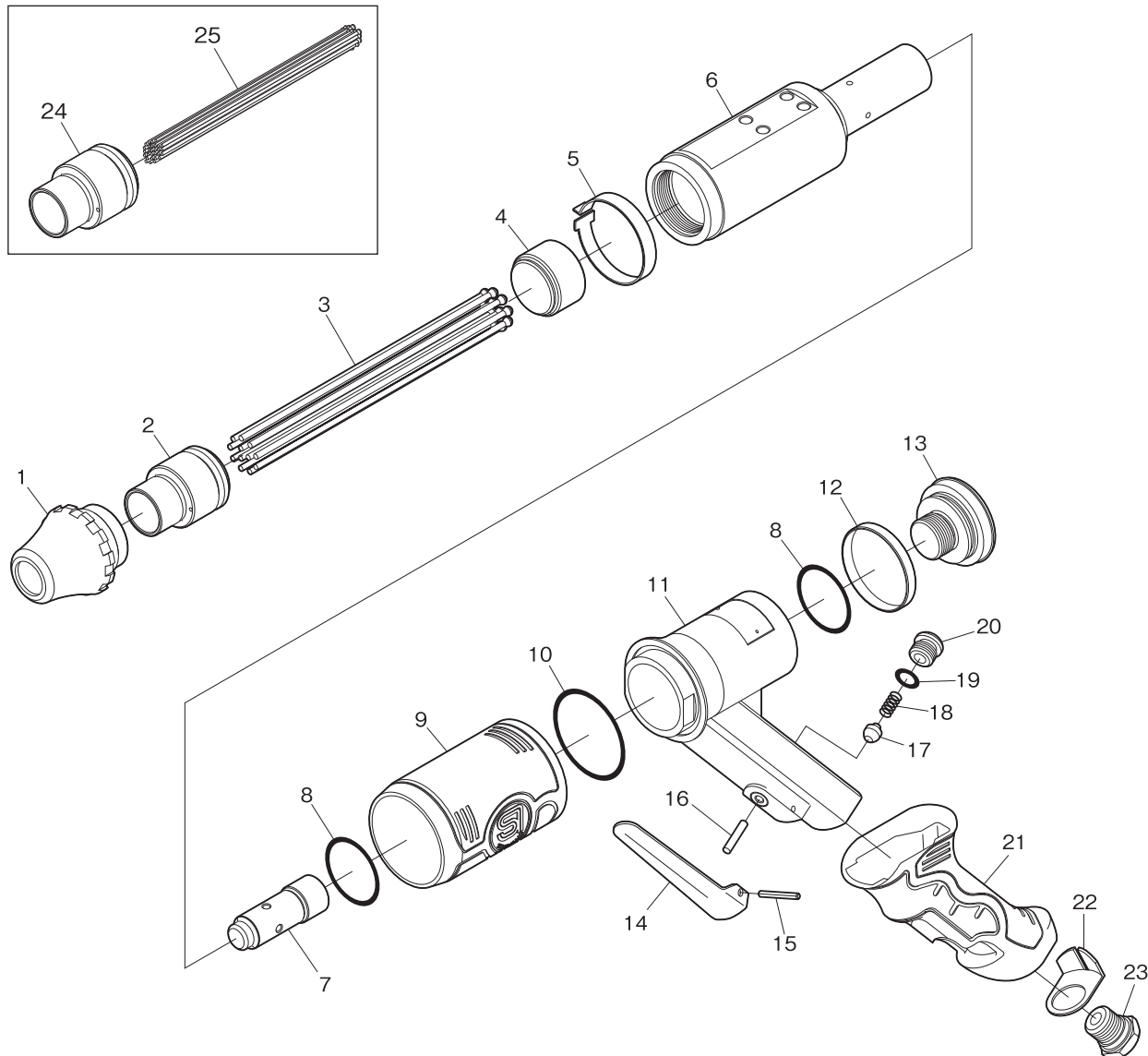




SI-4160

ニードルスケーラー

2mm(オプション)



図番	パーツNo.	品名	員数	単価	図番	パーツNo.	品名	員数	単価
1	820-6	トップカバー	1	5,900	16	670-23	スロットルピン	1	100
2	820-9	ニードルホルダー	1	6,260	17	300-10	バルブ	1	210
3	820-11S	3mmニードル (1P/C 12本入)	1	2,040	18	670-49	バルブスプリング	1	75
4	820-8	アンビル	1	1,690	19	P-9	O-リング	1	50
5	820-3	セーフティロックリング	1	600	20	800-14CP	バルブスクリューCP	1	150
6	820-5	シリンダー	1	27,250	21	821-3	グリップカバー	1	2,000
7	820-7	ピストン	1	2,640	22	821-6	カバーリテーナー	1	400
8	JASO-1033	O-リング	2	200	23	509-2	インレットブッシング	1	840
9	821-2SI	フロントグリップ	1	1,700	24	820-23	2mmニードルホルダー	1	7,100
10	S-46	O-リング	1	200	25	820-24S	2mmニードル (1P/C 29本入)	1	4,930
11	821-1	モーターハウジング	1	3,200					
12	821-5	エンドキャップリング	1	400					
13	821-4	エンドキャップ	1	2,400					
14	350-2B	スロットルレバー	1	680					
15	30-24	レバーピン	1	40					