

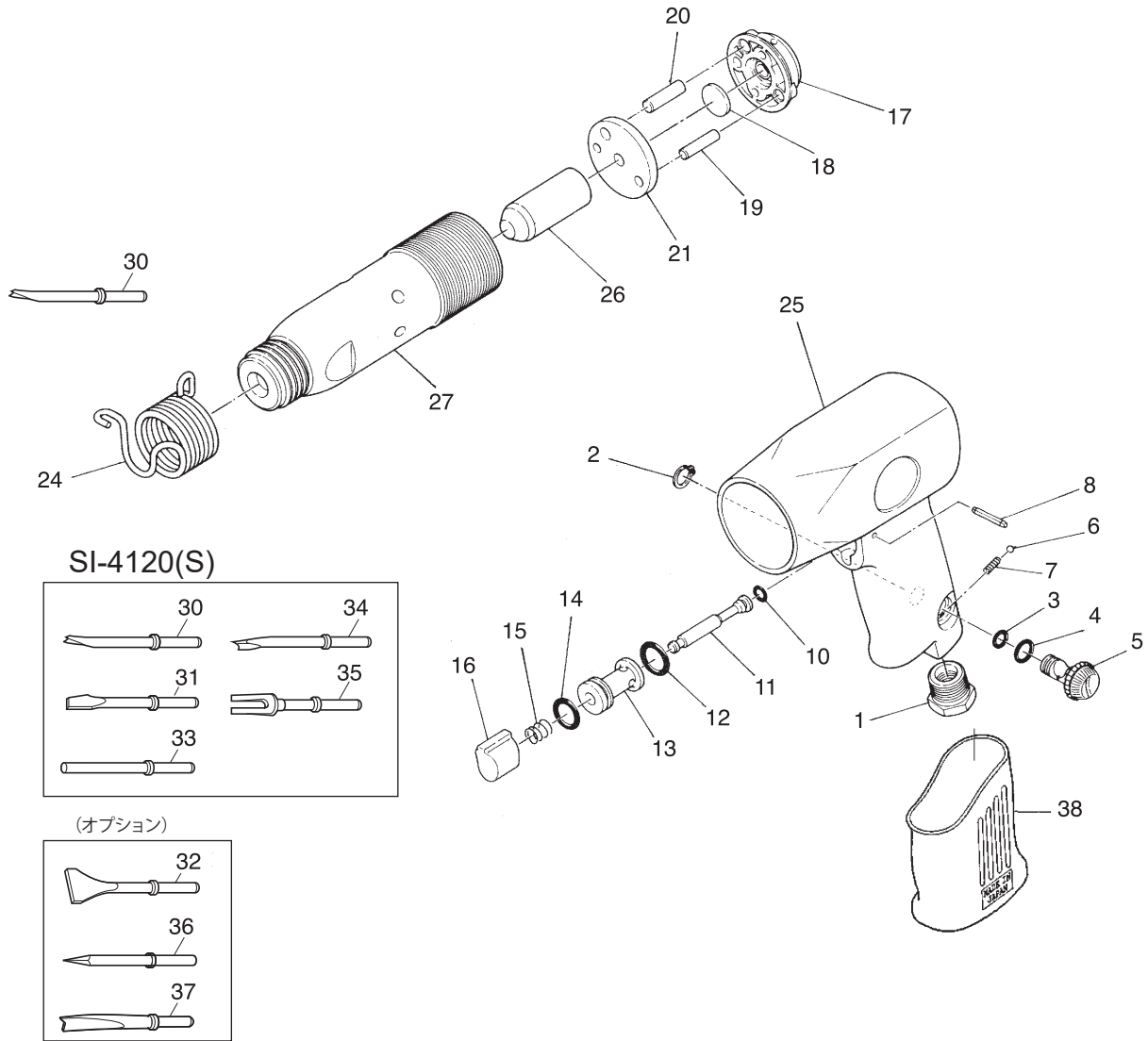


SI-4120A

エアハンマー

SI-4120A(S)

エアハンマー (ハンマーセット)



図番	パーツNo.	品名	員数	単価	図番	パーツNo.	品名	員数	単価
1	670-22CP	インレットプッシングCP	1	770	20	400-6	ドウェルピン (太)	1	690
2	JS-9	リテーナーリング	1	60	21	400-4	フロントバルブケース	1	820
3	400-14A	Oリング	1	50	24	400-8	クイックチェンジリテーナー	1	1,200
4	P-9	Oリング	1	50	25	402-11ACP	ハウジングCP	1	18,000
5	400-12	エアレギュレーター	1	650	26	402-2	ピストン	1	3,340
6	SB-1/8	スチールボール	1	40	27	402-1	シリンダー	1	32,000
7	450-45	スプリング	1	80	30	400-120	チゼル・シートメタル (807)	1	2,800
8	25-20	ロールピン	1	40	31	400-130	チゼル・スクレーパー (810)	1	2,200
10	P-4	Oリング	1	40	32	400-140	チゼル・ワイドスクレーパー (805)	1	3,300
11	170-18	バルブシャフト	1	1,120	33	400-150	チゼル・ストレートパンチ (814)	1	2,200
12	P-12	Oリング	1	50	34	400-160	チゼル・マフラーカッター (808)	1	3,000
13	170-19	バルブポディー	1	820	35	400-170	チゼル・フォーク (803)	1	6,500
14	P-11	Oリング	1	50	36	400-180	チゼル・モイルポイント (825)	1	2,200
15	170-21	バルブスプリング	1	120	37	400-190	チゼル・スポットウェルトプレーカー (815)	1	3,000
16	170-20	スロットル	1	380	38	402-2A	ポデーカバー	1	1,200
17	400-3	リアバルブケース	1	1,060					
18	400-5	バルブディスク	1	360					
19	400-7	ドウェルピン (細)	1	680					