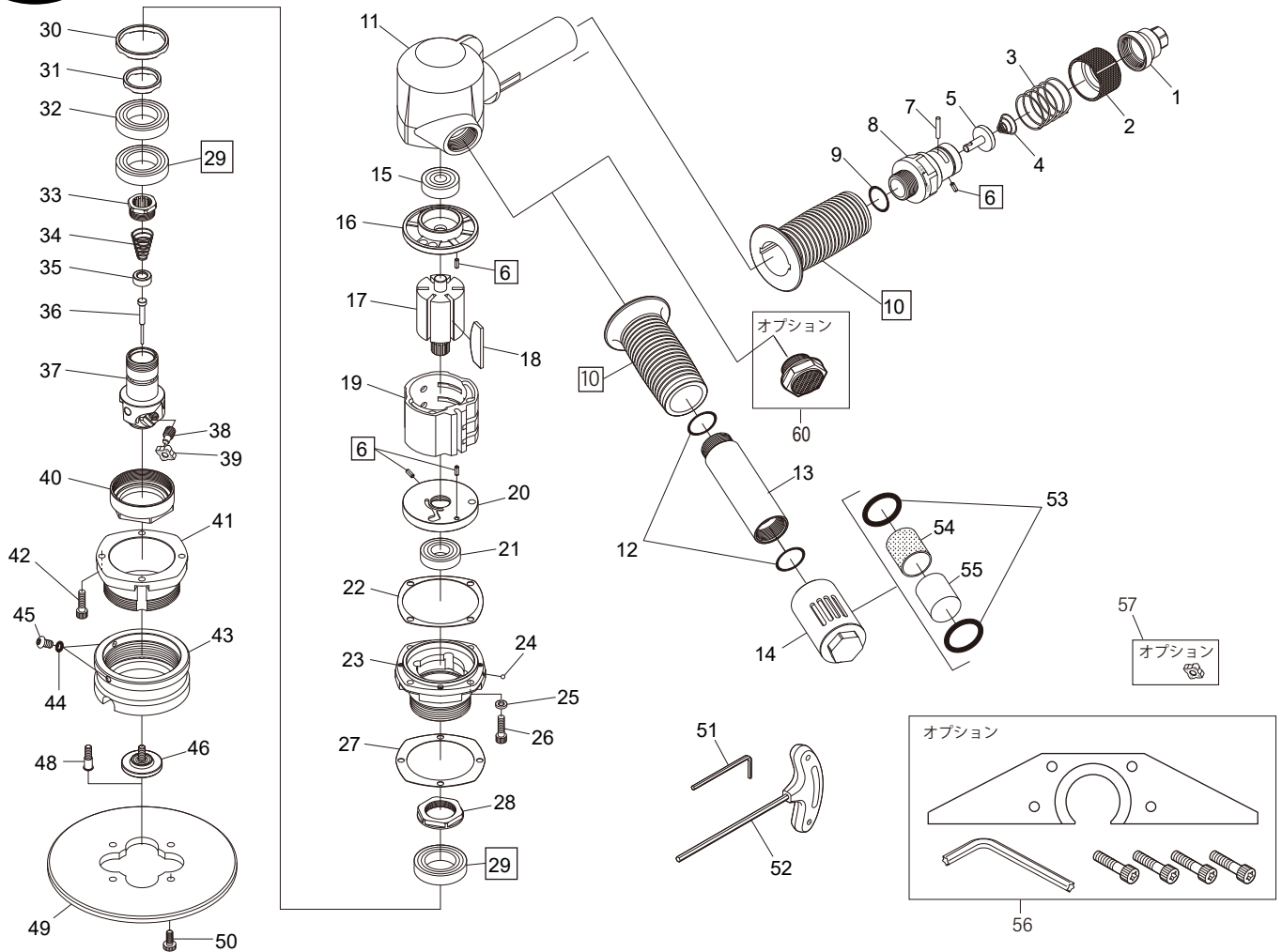




SI-4021BR ベベラー R3 タイプ

信濃機販株式会社



図番	パーツNo.	品名	員数	単価	図番	パーツNo.	品名	員数	単価
1	670-22	インレットブッシング	1	770	33	693-26	シム (0.5 mm)	1	480
2	230-68	バルブスクリュウ	1	250	34	693-35	ロックナット	1	1,600
3	P-10	O-リング	1	60	35	6905ZZ	ボールベアリング	2	2,590
4	230-4	バルブスプリング	1	110	36	693-13B	カラー	1	1,450
5	230-6	バルブシャフト	1	440	37	693-12B	カラー	1	1,400
6	P-6	O-リング	4	50	38	6905LLU	ボールベアリング	1	3,040
7	693L-4	バルブケース	1	2,970	39	693-4	カップリング	1	1,270
8	40-25	ロールピン	1	50	40	693-53	バルブスプリング	1	310
9	1110RAL-2	セーフティレバー	1	1,410	41	693-56	バルブ	1	750
10	693L-2	ロックリング	2	770	42	693-52	バルブピン	1	1,060
11	693L-1	バルブジョイント	1	3,850	43	693-24B	カッターホルダー	1	24,200
12	991-7	O-リング	1	80	44	693-15	クランプスクリュウ	3	660
13	693L-3	ハンドルカバー	1	550	45	693-100R	R3チップ (1P/C 10個)	1	オープン価格
14	693L-5	アテガネ	1	470	46	693-6	ロックナット	1	4,400
15	693-20	モーターハウジング	1	15,730	47	693-46	アウターケース	1	10,670
16	693-21	ハンドルカバー	1	600	48	ZM50-150	キャップスクリュウ	4	110
17	620-28	O-リング	2	110	49	693-47	スライドリング	1	9,240
18	693-23A	ハンドル	1	3,120	50	AZM50-100	スクリュウ	2	40
19	693-54A	スイベルデフレクターCP	1	9,680	51	P-5	O-リング	2	50
20	6200ZZ	ボールベアリング	1	770	52	693-5ECP	ガイドローラーCP 3R (+スクリュウ)	1	3,300
21	693-2A	リアエンドプレート	1	2,310	53	693-19A	ベアリングトメネジ (エア止め用)	1	1,610
22	30-8	ロールピン	3	50	54	693-14B	ベースプレート	1	13,200
23	693-30	ローター	1	6,990	55	LVM50-120	キャップスクリュウ	1	110
24	913-18A	ローターブレード	6	570	56	WRA-3	アレンレンチ 3mm	1	110
25	691-4	シリンダー	1	6,560	57	WRA-4LB	T型レンチ	1	1,210
26	693-3B	フロントエンドプレート	1	2,830	58	P-26	O-リング	2	120
27	16002	ボールベアリング	1	2,380	59	693-59	スクリーン	1	350
28	693-27	モーターガスケット	1	220	60	693-60	フィルター	1	350
29	693-8B	スピンドルハウジング	1	9,460	61	693-22B	デフレクター	1	4,400
30	SB-1/8	スチールボール	1	50	62	692-14CP	ガイドプレートセット (オプション)	1	15,000
31	HSW-50	ワッシャー	4	40	63	693-100RS	R3チップ高耐久ステンレス用 (10個入)	1	オープン価格
32	ZM50-180	キャップスクリュウ	4	60					