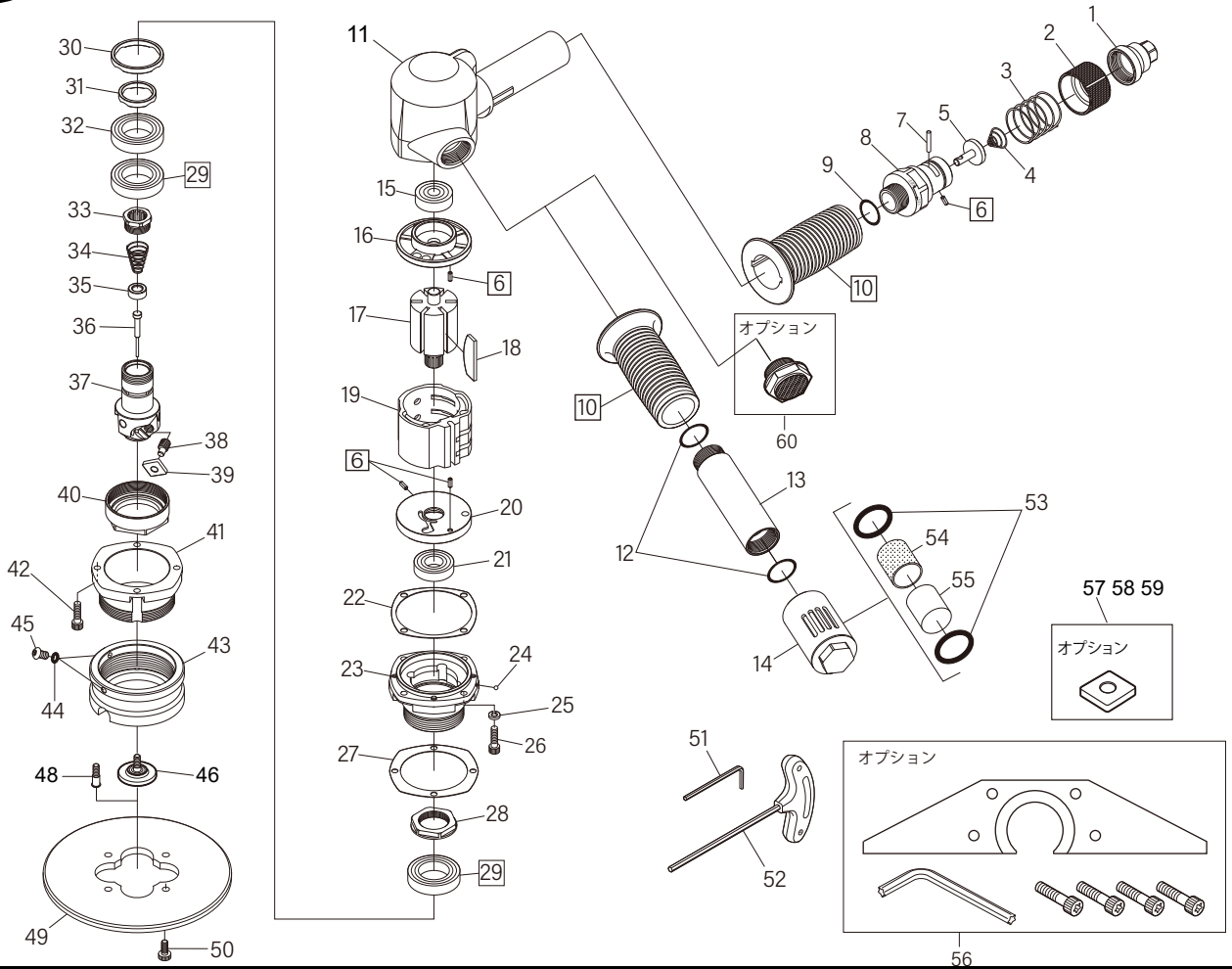




SI-4021B

ベベラーC2-C7タイプ



パーツNo.	品名	員数	単価	図番	パーツNo.	品名	員数	単価	
1	245-29	ブッシング	1	2,400	31	693-12B	カラー	1	870
2	245-26	バルブリング	1	2,760	32	6905LLU	ボールベアリング	1	2,760
3	245-27	バルブスプリング	1	720	33	693-4	カップリング	1	1,150
4	380-33	スプリング	1	310	34	693-53	バルブスプリング	1	280
5	245-5	バルブ	1	1,440	35	693-56	バルブ	1	680
6	30-8	ロールピン	4	40	36	693-52	バルブピン	1	960
7	940-19	ピン	1	60	37	693-24B	カッターホルダー	1	22,000
8	693-1	バルブハウジング	1	7,800	38	693-15	クランプスクリウ	3	600
9	991-7	O-リング	1	70	39	693-100C	C面用チップ (1P/C 10個)	1	オープン価格
10	693-21	ハンドルカバー	2	330	40	693-6	ロックナット	1	4,000
11	693-20	モーターハウジング	1	14,300	41	693-46	アウターケース	1	9,700
12	620-28	O-リング	1	100	42	ZM50-150	キャップスクリウ	4	100
13	693-23A	ハンドル	1	2,840	43	693-47	スライドリング	1	8,400
14	693-54A	スイベルデフレクターCP	1	8,800	44	P-5	O-リング	1	40
15	6200ZZ	ボールベアリング	1	700	45	AZM50-100	スクリウ	1	30
16	693-2A	リアエンドプレート	1	2,100	46	693-5EC8CP	ガイドローラーCP (+スクリウ)	1	3,000
17	693-30	ローター	1	6,350	48	693-19A	ベアリングトメネジ (エア-止め用)	1	1,460
18	930B-3	ローターブレード	6	600	49	693-14B	ベースプレート	1	12,000
19	691-4	シリンダー	1	5,960	50	LVM50-120	キャップスクリウ	1	100
20	693-3B	フロントエンドプレート	1	2,570	51	WRA-3	アレンレンチ 3mm	1	100
21	16002	ボールベアリング	1	2,160	52	WRA-4LB	T型レンチ	1	1,100
22	693-27	モーターガasket	1	200	53	P-26	O-リング	2	110
23	693-8B	スピンドルハウジング	1	8,600	54	693-59	スクリーン	1	320
24	SB-1/8	スチールボール	1	40	55	693-60	フィルター	1	320
25	HSW-50	ワッシャー	4	25	56	693-65CP	ガイドプレートセット (オプション)	1	15,000
26	ZM50-180	キャップスクリウ	4	50	57	693-100CS	C面用 ステンレス用高耐久チップ (10個入)	1	オープン価格
27	693-26	シム (0.5mm)	1	440	58	693-100CK	C面用 鉄用高耐久チップ (10個入)	1	オープン価格
28	693-35	ロックナット	1	1,450	59	693-100CA	C面用 アルミ用溶着軽減チップ (10個入)	1	オープン価格
29	6905ZZ	ボールベアリング	2	2,350	60	693-22B	デフレクター	1	4,000
30	693-13B	カラー	1	1,260					