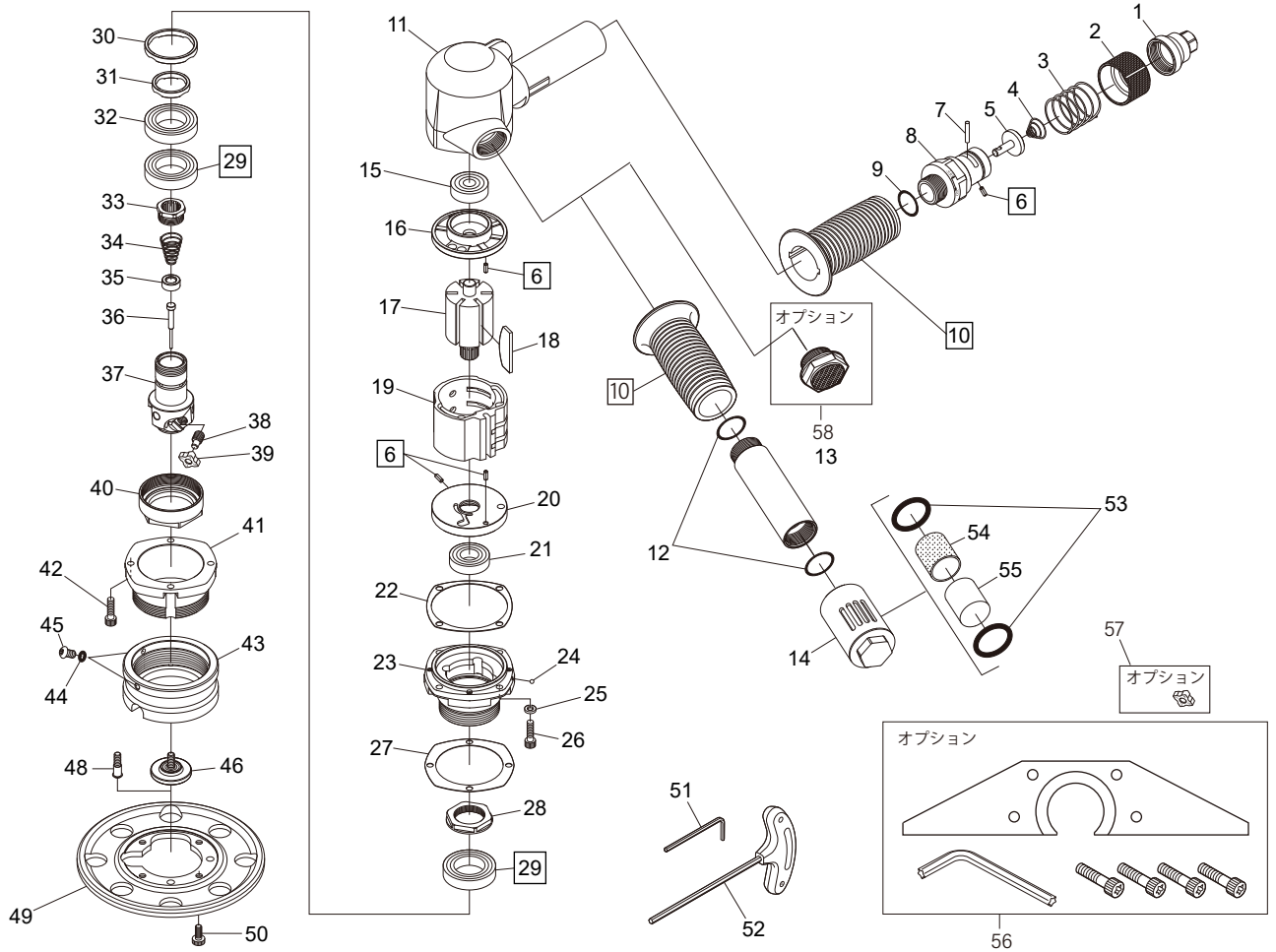




SI-4021AR ベベラー R3 タイプ



	パーツNo.	品名	員数	単価	図番	パーツNo.	品名	員数	単価
1	245-29	ブッシング	1	2,400	30	693-13B	カラー	1	1,260
2	245-26	バルブリング	1	2,760	31	693-12B	カラー	1	870
3	245-27	バルブスプリング	1	720	32	6905LLU	ボールベアリング	1	2,760
4	380-33	スプリング	1	310	33	693-4	カップリング	1	1,150
5	245-5	バルブ	1	1,440	34	693-53	バルブスプリング	1	280
6	30-8	ロールピン	4	40	35	693-56	バルブ	1	680
7	940-19	ピン	1	60	36	693-52	バルブピン	1	960
8	693-1	バルブハウジング	1	7,800	37	693-24B	カッターホルダー	1	22,000
9	991-7	O-リング	1	70	38	693-15	クランプスクリュウ	3	600
10	693-21	ハンドルカバー	2	330	39	693-100R	R3チップ (1P/C 10個)	1	オープン価格
11	693-20	モーターハウジング	1	14,300	40	693-6	ロックナット	1	4,000
12	620-28	O-リング	1	100	41	693-46	アウターケース	1	9,700
13	693-23A	ハンドル	1	2,840	42	ZM50-150	キャップスクリュウ	4	100
14	693-54A	スイベルデフレクターCP	1	8,800	43	693-47	スライドリング	1	8,400
15	6200ZZ	ボールベアリング	1	700	44	P-5	O-リング	2	40
16	693-2A	リアエンドプレート	1	2,100	45	AZM50-100	スクリュウ	2	30
17	693-30	ローター	1	6,350	46	693-5ECP	ガイドローラーCP 3R (+スクリュウ)	1	3,000
18	930B-3	ローターブレード	6	600	48	693-19A	ベアリングトメネジ (エア-止め用)	1	1,460
19	691-4	シリンダー	1	5,960	49	693-14A	ベースプレート	1	12,000
20	693-3B	フロントエンドプレート	1	2,570	50	LVM50-120	キャップスクリュウ	1	100
21	16002	ボールベアリング	1	2,160	51	WRA-3	アレンレンチ 3mm	1	100
22	693-27	モーターガasket	1	200	52	WRA-4LB	T型レンチ	1	1,100
23	693-8B	スピンドルハウジング	1	8,600	53	P-26	O-リング	2	110
24	SB-1/8	スチールボール	1	40	54	693-59	スクリーン	1	320
25	HSW-50	ワッシャー	4	25	55	693-60	フィルター	1	320
26	ZM50-180	キャップスクリュウ	4	50	56	693-65CP	ガイドプレートセット (オプション)	1	15,000
27	693-26	シム (0.5mm)	1	440	57	693-100RS	R3チップ高耐久ステンレス用 (10個入)	1	オープン価格
28	693-35	ロックナット	1	1,450	58	693-22B	デフレクター	1	4,000
29	6905ZZ	ボールベアリング	2	2,350					