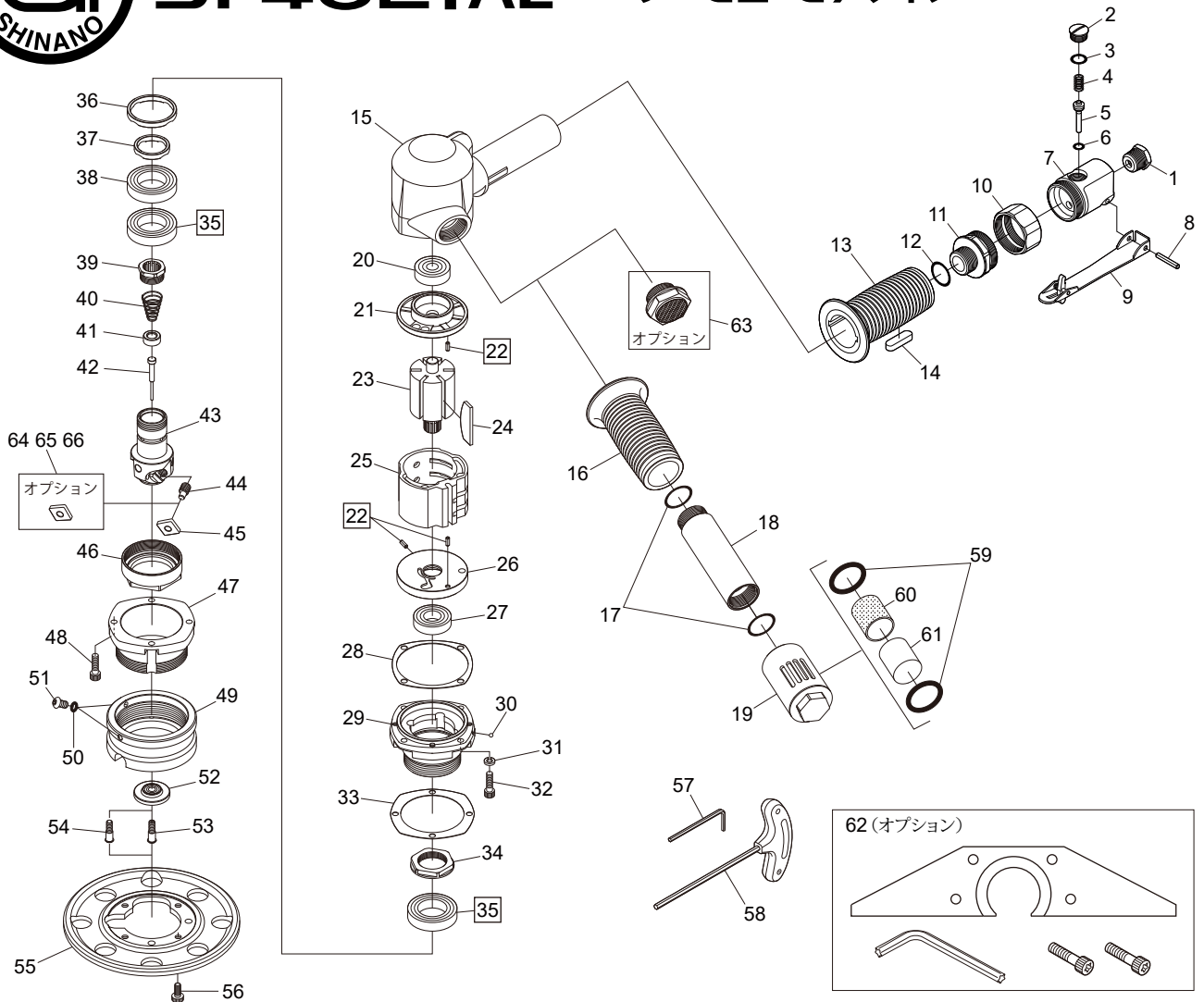




SI-4021AL ベベラーC2-C7タイプ



図番	パーツNo.	品名	員数	単価	図番	パーツNo.	品名	員数	単価
1	670-22	インレットブッシング	1	700	34	693-35	ロックナット	1	1,450
2	230-68	バルブスクリュー	1	230	35	6905ZZ	ボールベアリング	2	2,350
3	P-10	O-リング	1	50	36	693-13B	カラー	1	1,260
4	230-4	バルブスプリング	1	100	37	693-12B	カラー	1	870
5	230-6	バルブシャフト	1	400	38	6905LLU	ボールベアリング	1	2,760
6	P-6	O-リング	4	40	39	693-4	カップリング	1	1,150
7	693L-4	バルブケース	1	2,700	40	693-53	バルブスプリング	1	280
8	40-25	ロールピン	1	40	41	693-56	バルブ	1	680
9	1110RAL-2	セーフティレバー	1	1,280	42	693-52	バルブピン	1	960
10	693L-2	ロックリング	2	700	43	693-24B	カッターホルダー	1	22,000
11	693L-1	バルブジョイント	1	3,500	44	693-15	クランプスクリュー	3	600
12	991-7	O-リング	1	70	45	693-100C	C面用チップ (1P/C 10個)	1	オープン価格
13	693L-3	ハンドルカバー	1	500	46	693-6	ロックナット	1	4,000
14	693L-5	アテガネ	1	430	47	693-46	アウターケース	1	9,700
15	693-20	モーターハウジング	1	14,300	48	ZM50-150	キャップスクリュー	4	100
16	693-21	ハンドルカバー	1	330	49	693-47	スライドリング	1	8,400
17	620-28	O-リング	2	100	50	P-5	O-リング	2	40
18	693-23A	ハンドル	1	2,840	51	AZM50-100	スクリュー	2	30
19	693-54A	スイベルデフレクターC P	1	8,800	52	693-5EC8CP	ガイドローラーC P (+スクリュー)	1	3,000
20	6200ZZ	ボールベアリング	1	700	53	693-19	ベアリングトメネジ	1	1,250
21	693-2A	リアエンドプレート	1	2,100	54	693-19A	ベアリングトメネジ (エア-止め用)	1	1,460
22	30-8	ロールピン	3	40	55	693-14A	ベースプレート	1	12,000
23	693-30	ローター	1	6,350	56	LVM50-120	キャップスクリュー	1	100
24	930B-3	ローターブレード	6	600	57	WRA-3	アレンレンチ 3mm	1	100
25	691-4	シリンダー	1	5,960	58	WRA-4LB	T型レンチ	1	1,100
26	693-3B	フロントエンドプレート	1	2,570	59	P-26	O-リング	2	110
27	16002	ボールベアリング	1	2,160	60	693-59	スクリーン	1	320
28	693-27	モーターガasket	1	200	61	693-60	フィルター	1	320
29	693-8B	スピンドルハウジング	1	8,600	62	693-65CP	ガイドプレートセット (オプション)	1	15,000
30	SB-1/8	スチールボール	1	40	63	693-22B	デフレクター	1	4,000
31	HSW-50	ワッシャー	4	25	64	693-100CS	C面用 ステンレス用高耐久チップ (10個入)	1	オープン価格
32	ZM50-180	キャップスクリュー	4	50	65	693-100CK	C面用 鉄用高耐久チップ (10個入)	1	オープン価格
33	693-26	シム (0.5mm)	1	440	66	693-100CA	C面用 アルミ用溶着軽減チップ (10個入)	1	オープン価格