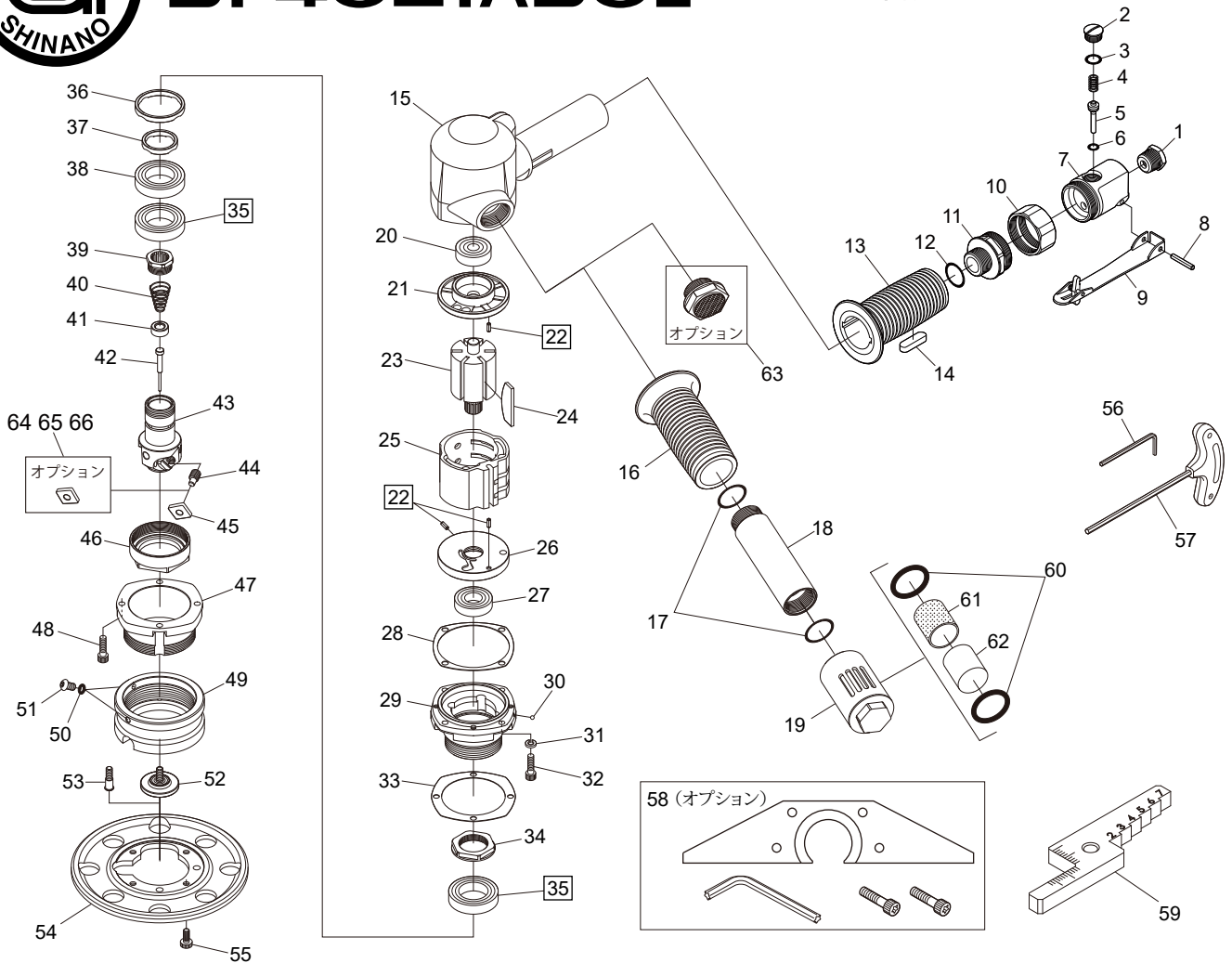




# SI-4021A30L ベベラー30°開先タイプ



図番	パーツNo.	品名	員数	単価	図番	パーツNo.	品名	員数	単価
1	670-22	インレットブッシング	1	770	34	693-35	ロックナット	1	1,600
2	230-68	バルブスクリュー	1	250	35	6905ZZ	ボールベアリング	2	2,590
3	P-10	O-リング	1	60	36	693-13B	カラー	1	1,450
4	230-4	バルブスプリング	1	110	37	693-12B	カラー	1	1,400
5	230-6	バルブシャフト	1	440	38	6905LLU	ボールベアリング	1	3,040
6	P-6	O-リング	4	50	39	693-4	カップリング	1	1,270
7	693L-4	バルブケース	1	2,970	40	693-53	バルブスプリング	1	310
8	40-25	ロールピン	1	50	41	693-56	バルブ	1	750
9	1110RAL-2	セーフティレバー	1	1,410	42	693-52	バルブピン	1	1,060
10	693L-2	ロックリング	2	770	43	693-24B30	カッターホルダー	1	27,500
11	693L-1	バルブジョイント	1	3,850	44	693-15	クランプスクリュー	3	660
12	991-7	O-リング	1	80	45	693-100C	C面用チップ (1P/C 10個)	1	オープン価格
13	693L-3	ハンドルカバー	1	550	46	693-6	ロックナット	1	4,400
14	693L-5	アテガネ	1	470	47	693-46	アウターケース	1	10,670
15	693-20	モーターハウジング	1	15,730	48	ZM50-150	キャップスクリュー	4	110
16	693-21	ハンドルカバー	1	600	49	693-47	スライドリング	1	9,240
17	620-28	O-リング	2	110	50	P-5	O-リング	2	50
18	693-23A	ハンドル	1	3,120	51	AZM50-100	スクリュウ	2	40
19	693-54A	スイベルデフレクターCP	1	9,680	52	693-5EC8CP	ガイドローラーCP (+スクリュー)	1	3,300
20	6200ZZ	ボールベアリング	1	770	53	693-19A	ベアリングトメネジ (エア-止め用)	1	1,610
21	693-2A	リアエンドプレート	1	2,310	54	693-14A	ベースプレート	1	13,200
22	30-8	ロールピン	3	50	55	LVM50-120	キャップスクリュー	1	110
23	693-30	ローター	1	6,990	56	WRA-3	アレンレンチ 3mm	1	110
24	930B-3	ローターブレード	6	660	57	WRA-4LB	T型レンチ	1	1,210
25	691-4	シリンダー	1	6,560	58	693-65CP	ガイドプレートセット (オプション)	1	16,500
26	693-3B	フロントエンドプレート	1	2,830	59	693-99	C3 治具	1	3,300
27	1600Z	ボールベアリング	1	2,380	60	P-26	O-リング	2	120
28	693-27	モーターガスカート	1	220	61	693-60	フィルター	1	350
29	693-8B	スピンドルハウジング	1	9,460	62	693-59	スクリーン	1	350
30	SB-1/8	スチールボール	1	50	63	693-22B	デフレクター	1	4,400
31	HSW-50	ワッシャー	4	40	64	693-100CS	C面用 ステンレス用高耐久チップ (10個入)	1	オープン価格
32	ZM50-180	キャップスクリュー	4	60	65	693-100CK	C面用 鉄用高耐久チップ (10個入)	1	オープン価格
33	693-26	シム (0.5mm)	1	480	66	693-100CA	C面用 アルミ用溶着軽減チップ (10個入)	1	オープン価格