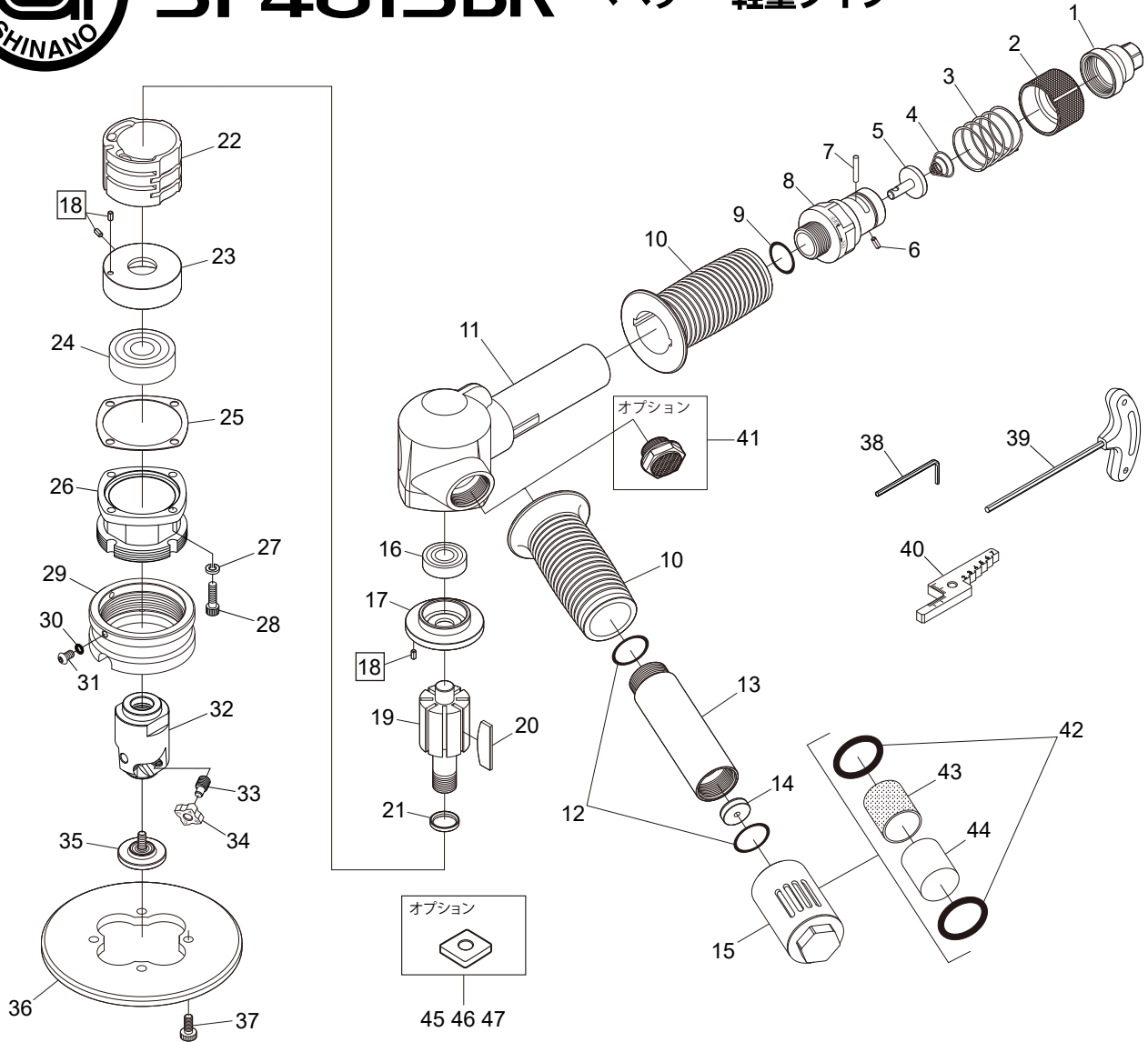




SI-4013BR ベベラー 軽量タイプ



図番	パーツNo.	品名	員数	単価	図番	パーツNo.	品名	員数	単価
1	245-29	プッシング	1	2,400	26	692-5C	アウターケース	1	9,700
2	245-26	バルブリング	1	2,760	27	HSW-50	ワッシャー	4	25
3	245-27	バルブスプリング	1	720	28	ZM50-180	キャップスクリュー	4	50
4	380-33	スプリング	1	310	29	693-47	スライドリング	1	8,400
5	245-5	バルブ	1	1,440	30	P-5	O-リング	2	40
6	30-8	ロールピン	1	40	31	AZM50-150	キャップスクリュー	2	50
7	940-19	ピン	1	60	32	692-6AB	カッタースピンドル	1	22,000
8	693-1	バルブハウジング	1	7,800	33	693-15	クランプスクリュー	3	600
9	991-7	O-リング	1	70	34	693-100R	R3チップ (1P/C 10個)	1	オープン価格
10	693-21	ハンドルカバー	2	330	35	693-5EC8CP	ガイドローラーCP (+スクリュー)	1	3,000
11	692-1	モーターハウジング	1	11,000	36	692-30B	ベースプレート	1	17,000
12	620-28	O-リング	1	100	37	LVM50-120	キャップスクリュー	4	100
13	693-23A	ハンドル	1	2,840	38	WRA-3	アレンレンチ 3mm	1	100
14	692-11	エア-リストラクター	1	700	39	WRA-4LB	T型レンチ	1	1,100
15	693-54A	スイベルデフレクターCP	1	8,800	40	693-99	C3治具	1	3,000
16	6001ZZ	ボールベアリング	1	700	41	693-22B	デフレクター	1	4,000
17	692-3	リアエンドプレート	1	5,700	42	P-26	O-リング	2	110
18	30-6	ロールピン	3	40	43	693-59	スクリーン	1	320
19	692-2A	ローター	1	6,700	44	693-60	フィルター	1	320
20	692-8	ローターブレード	6	400	45	693-100CS	C面用 ステンレス用高耐久チップ (10個入)	1	オープン価格
21	692-10	カラー	1	1,100	46	693-100CK	C面用 鉄用高耐久チップ (10個入)	1	オープン価格
22	692-7	シリンダー	1	4,720	47	693-100CA	C面用 アルミ用溶着軽減チップ (10個入)	1	オープン価格
23	692-4	フロントエンドプレート	1	4,720					
24	6302ZZ	ボールベアリング	1	1,310					
25	692-9	モーターガスケット	1	170					