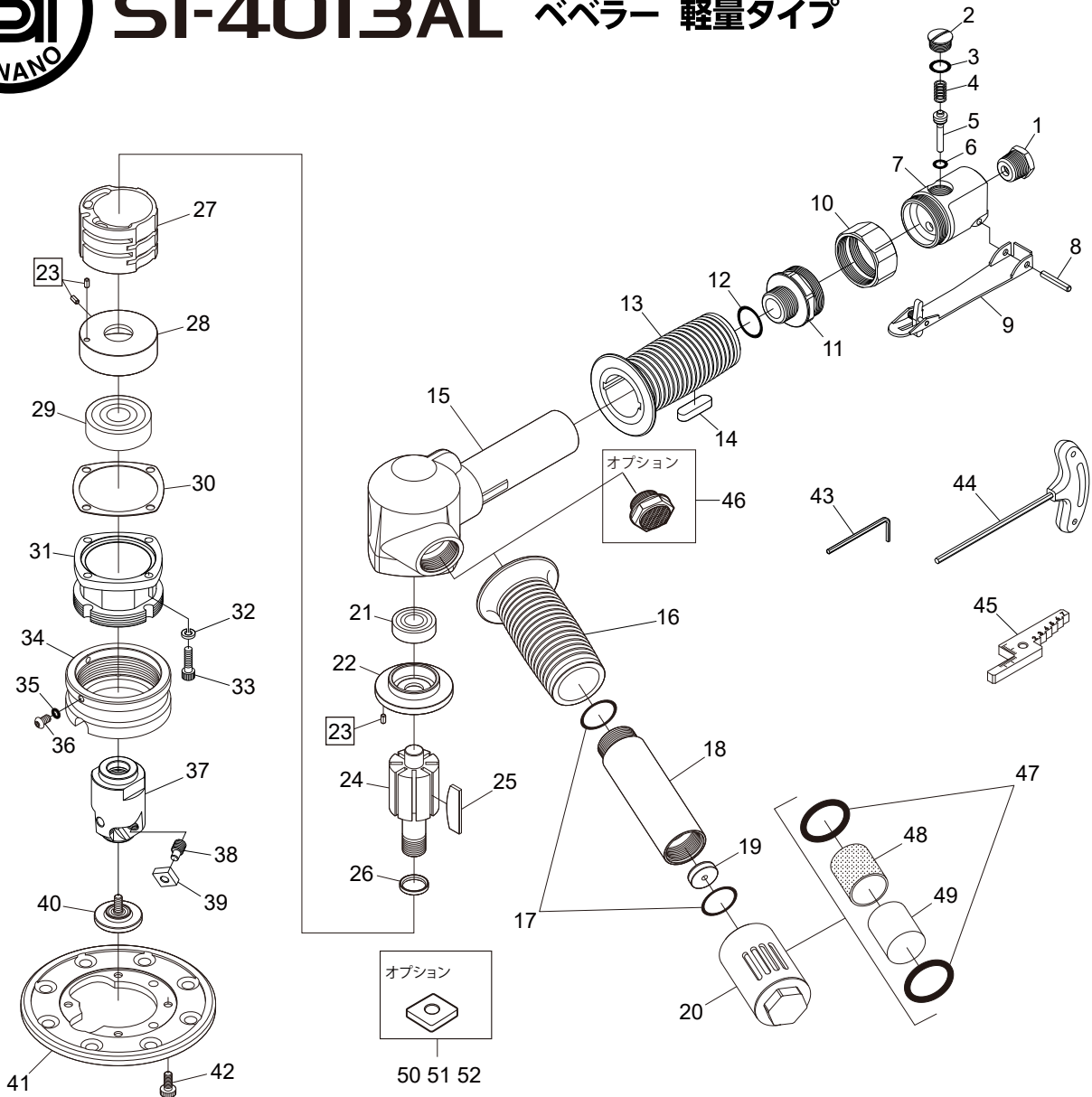




# SI-4013AL ベベラー 軽量タイプ



図番	パーツNo.	品名	員数	単価	図番	パーツNo.	品名	員数	単価
1	670-22CP	インレットプッシングC P	1	770	27	692-7	シリンダー	1	4,720
2	230-68	バルブスクリュウ	1	230	28	692-4	フロントエンドプレート	1	4,720
3	P-10	O-リング	1	50	29	6302ZZ	ボールベアリング	1	1,310
4	230-4	バルブスプリング	1	100	30	692-9	モーターガasket	1	170
5	230-6	バルブシャフト	1	400	31	692-5C	アウターケース	1	9,700
6	P-6	O-リング	1	40	32	HSW-50	ワッシャー	4	25
7	693L-4	バルブケース	1	2,700	33	ZM50-180	キャップスクリュウ	4	50
8	40-25	ロールピン	1	40	34	693-47	スライドラング	1	8,400
9	1110RAL-2	セーフティレバー	1	1,280	35	P-5	O-リング	2	40
10	693L-2	ロックリング	1	700	36	AZM50-150	キャップスクリュウ	2	50
11	693L-1	バルブジョイント	1	3,500	37	692-6AB	カッタースピンドル	1	22,000
12	991-7	O-リング	1	70	38	693-15	クランプスクリュウ	3	600
13	693L-3	ハンドルカバー	1	500	39	693-100C	C面用チップ (1P/C 10個)	1	オープン価格
14	693L-5	アテガネ	1	430	40	693-5EC8CP	ガイドローラーC P (+スクリュウ)	1	3,000
15	692-1	モーターハウジング	1	11,000	41	692-30	ベースプレート	1	11,000
16	693-21	ハンドルカバー	1	330	42	LVM50-120	キャップスクリュウ	4	100
17	620-28	O-リング	2	100	43	WRA-3	アレンレンチ 3mm	1	100
18	693-23A	ハンドル	1	2,840	44	WRA-4LB	T型レンチ	1	1,100
19	692-11	エアリストリクター	1	700	45	693-99	C3治具	1	3,000
20	693-54A	スイベルデフレクターC P	1	8,800	46	693-22B	デフレクター	1	4,000
21	6001ZZ	ボールベアリング	1	700	47	P-26	O-リング	2	110
22	692-3	リアエンドプレート	1	5,700	48	693-59	スクリーン	1	320
23	30-6	ロールピン	3	40	49	693-60	フィルター	1	320
24	692-2A	ローター	1	6,700	50	693-100CS	C面用 ステンレス用高耐久チップ (10個入)	1	オープン価格
25	692-8	ローターブレード	6	400	51	693-100CK	C面用 鉄用高耐久チップ (10個入)	1	オープン価格
26	692-10	カラー	1	1,100	52	693-100CA	C面用 アルミ用溶着軽減チップ (10個入)	1	オープン価格