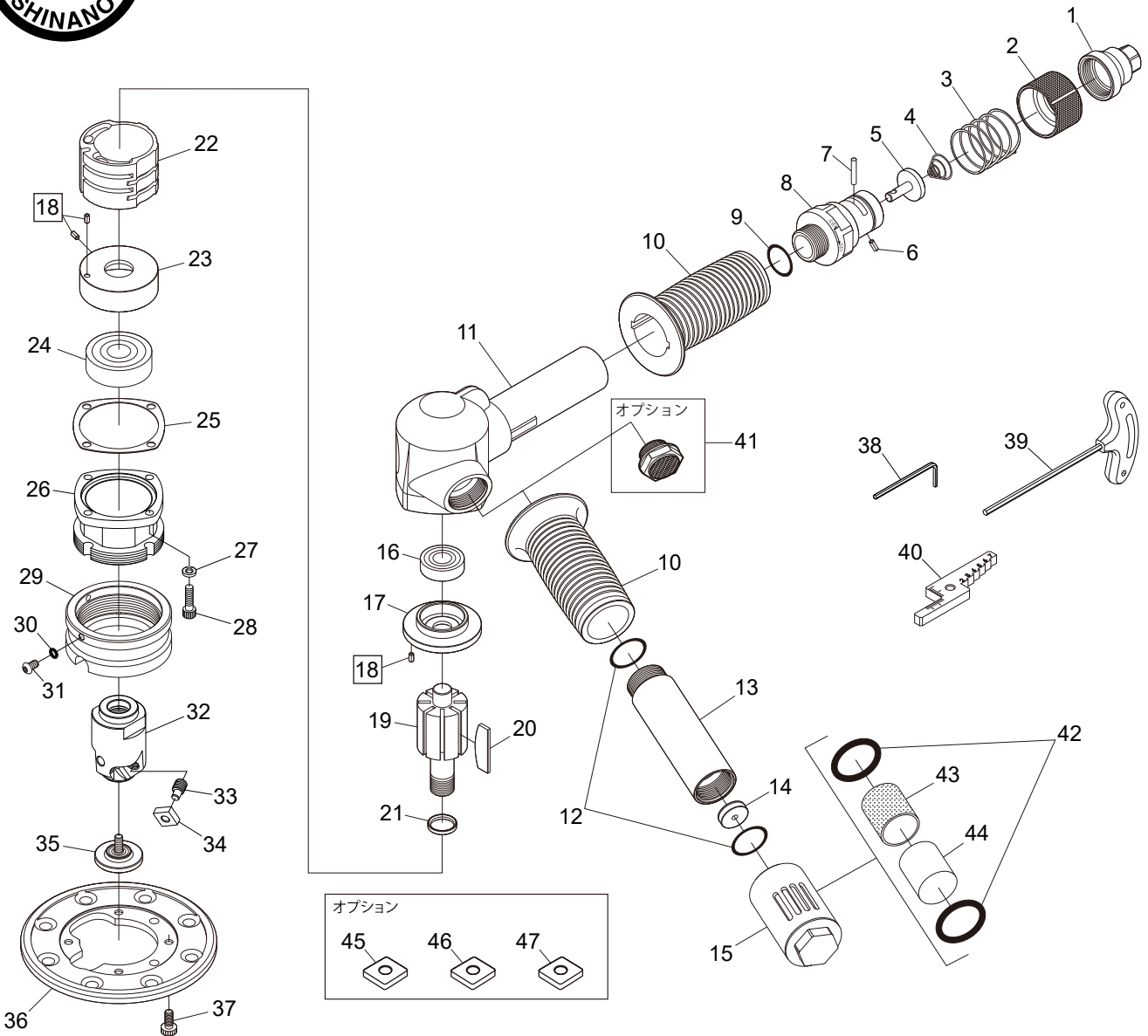




SI-4013A ベベラー 軽量タイプ



図番	パーツNo.	品名	員数	単価	図番	パーツNo.	品名	員数	単価
1	245-29	ブッシング	1	2,640	25	692-9	モーターガスケット	1	190
2	245-26	バルブリング	1	3,040	26	692-5C	アウターケース	1	10,670
3	245-27	バルブスプリング	1	790	27	HSW-50	ワッシャー	4	40
4	380-33	スプリング	1	340	28	ZM50-180	キャップスクリュー	4	60
5	245-5	バルブ	1	1,580	29	693-47	スライドリング	1	9,240
6	30-8	ロールピン	1	50	30	P-5	O-リング	2	50
7	940-19	ピン	1	70	31	AZM50-150	キャップスクリュー	2	60
8	693-1	バルブハウジング	1	8,580	32	692-6AB	カッタースピンドル	1	24,200
9	991-7	O-リング	1	80	33	693-15	クランプスクリュー	3	660
10	693-21	ハンドルカバー	2	600	34	693-100C	C面用チップ (1P/C 10個)	1	オープン価格
11	692-1	モーターハウジング	1	12,100	35	693-5EC8CP	ガイドローラーCP (+スクリュー)	1	3,300
12	620-28	O-リング	1	110	36	692-30	ベースプレート	1	12,100
13	693-23A	ハンドル	1	3,120	37	LVM50-120	キャップスクリュー	4	110
14	692-11	エアリストリクター	1	770	38	WRA-3	アレンレンチ 3mm	1	110
15	693-54A	スイベルデフレクターCP	1	9,680	39	WRA-4LB	T型レンチ	1	1,210
16	6001ZZ	ボールベアリング	1	770	40	693-99	C3治具	1	3,300
17	692-3	リアエンドプレート	1	6,270	41	693-22B	デフレクター	1	4,400
18	30-6	ロールピン	3	50	42	P-26	O-リング	2	120
19	692-2A	ローター	1	7,370	43	693-59	スクリーン	1	350
20	692-8	ローターブレード	6	440	44	693-60	フィルター	1	350
21	692-10	カラー	1	1,210	45	693-100CS	C面用 ステンレス用高耐久チップ (10個入)	1	オープン価格
22	692-7	シリンダー	1	5,190	46	693-100CK	C面用 鉄用高耐久チップ (10個入)	1	オープン価格
23	692-4	フロントエンドプレート	1	5,190	47	693-100CA	C面用 アルミ用溶着軽減チップ (10個入)	1	オープン価格
24	6302ZZ	ボールベアリング	1	1,440					